

产品停产通知

电源/其他外围设备

发布日期
2015年11月13日

No.2015C002

防反转继电器APR-S系列停产通知。

停产产品

防反转继电器

推荐的替代产品

反相缺相继电器



APR-S□



K8DS-PH1

[停产日期]

2016年3月底

禁止在中国市场出售 APR-S 系列。
这是由于 CCC 标准有更改。

[推荐的替代产品的注意事项]

额定值和规格有一些改变。
使用本产品前，请仔细阅读产品目录，以便正确理解。

[与停产产品的差异]



推荐的替代产品	主体颜色	外形尺寸	接线	安装尺寸	特性	操作额定值	操作方法
K8DS-PH1	--	--	--	--	*	-	-

** : 兼容
* : 大部分兼容
-- : 不兼容
- : 无相应规格

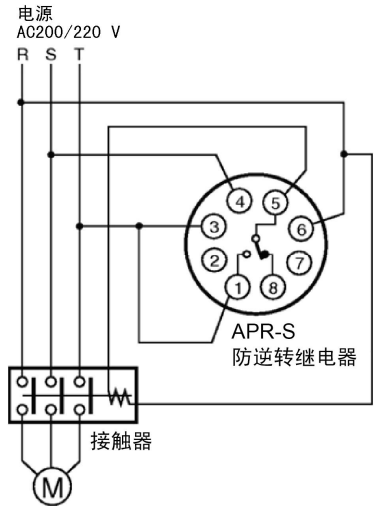
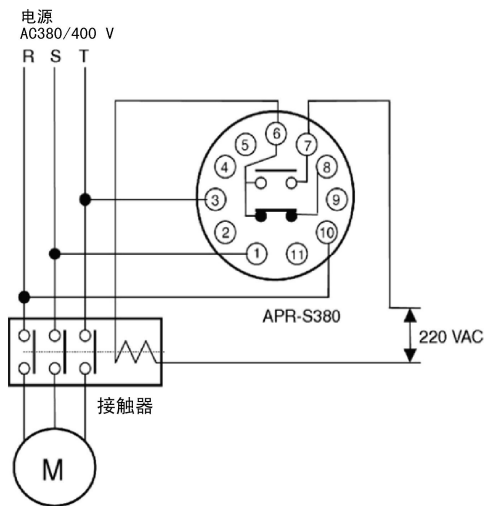
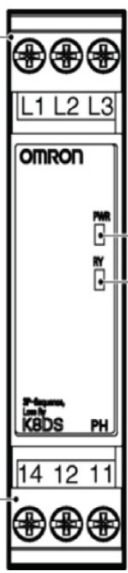
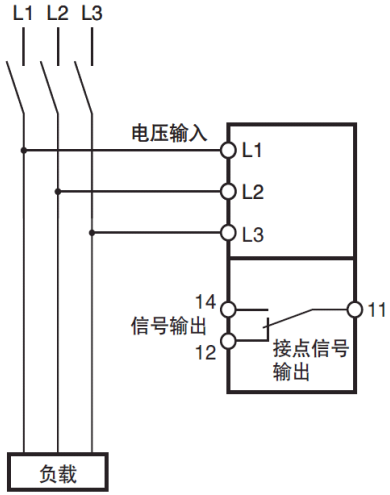
[停产产品与推荐的替代产品]

停产产品	推荐的替代产品
APR-S	K8DS-PH1
APR-S380	K8DS-PH1
APR-S440	K8DS-PH1

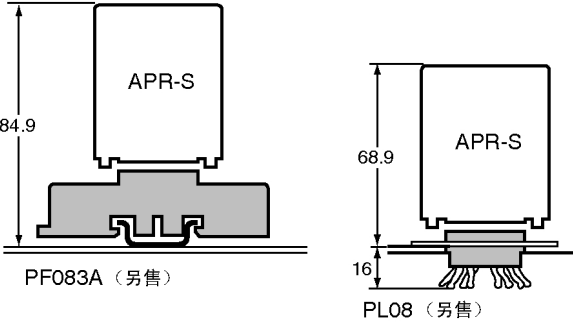
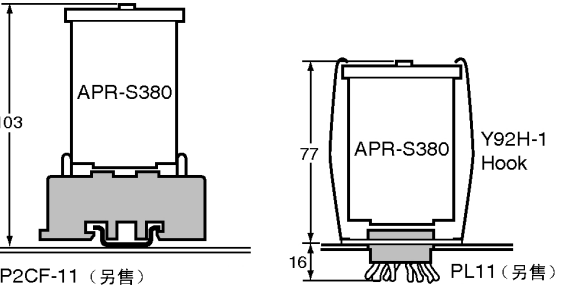

[主体颜色]

<p>停产产品 APR-S□</p>	<p>推荐的替代产品 K8DS-PH1</p>
<p>APR-S□ 米白色</p> 	<p>K8DS-PH1 黑色</p> 

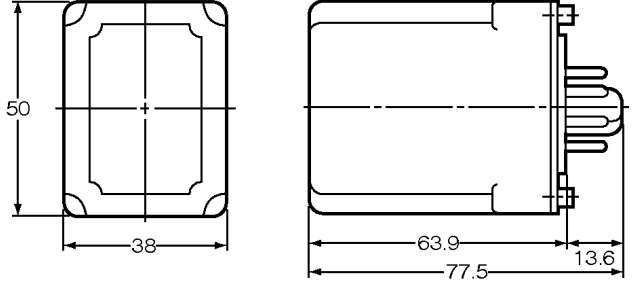
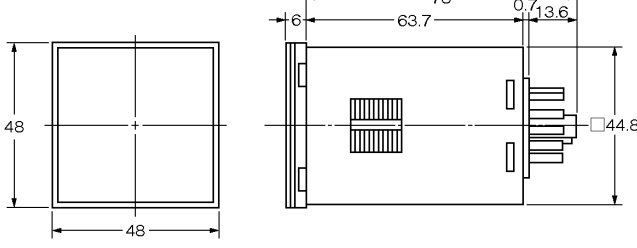
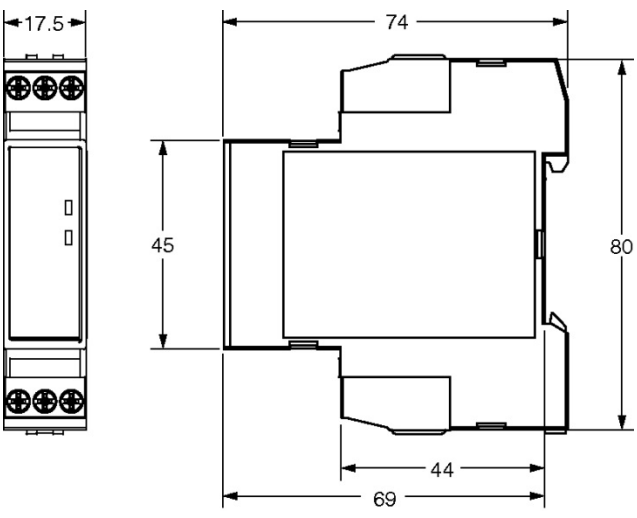
[接线]

<p>停产产品 APR-S□</p>	<p>推荐的替代产品 K8DS-PH1</p>
<p>APR-S</p>  <p>电源 AC200/220 V R S T</p> <p>接触器</p> <p>APR-S 防逆转继电器</p> <p>APR-S380/440</p>  <p>电源 AC380/400 V R S T</p> <p>接触器</p> <p>APR-S380</p> <p>220 VAC</p>	<p>K8DS-PH1</p>  <p>端子台 (注1、2)</p> <p>L1 L2 L3</p> <p>OMRON</p> <p>电源LED</p> <p>接点动作 状态显示 LED</p> <p>K8DS PH</p> <p>14 12 11</p>  <p>L1 L2 L3</p> <p>电压输入</p> <p>L1 L2 L3</p> <p>信号输出</p> <p>14 12 11</p> <p>接点信号 输出</p> <p>负载</p>

[安装尺寸]

<p>停产产品 APR-S□</p>	<p>推荐的替代产品 K8DS-PH1</p>
<p>APR-S DIN导轨或面板</p>  <p>84.9 68.9 16 PF083A (另售) PL08 (另售)</p> <p>APR-S380/440</p>  <p>103 77 16 P2CF-11 (另售) PL11 (另售) Y92H-1 Hook</p>	<p>K8DS-PH1 DIN导轨</p> 

[外形尺寸]

<p>停产产品 APR-S□</p>	<p>推荐的替代产品 K8DS-PH1</p>
<p>APR-S</p>  <p>50 38 63.9 77.5 13.6</p> <p>APR-S380/440</p>  <p>48 48 6 78 63.7 0.7 13.6 44.8</p>	<p>K8DS-PH1</p>  <p>17.5 74 45 80 44 69</p>

[特性]

项目	停产产品 APR-S□	推荐的替代产品 K8DS-PH1
电源电压	APR-S 3相, AC200/220 V, 50/60 Hz APR-S380 3相, AC380/400 V, 50/60 Hz APR-S440 3相, AC440 V, 50/60 Hz	3相, AC200~480 V (3线)
使用电压范围	APR-S AC170~240 V APR-S380 AC350~420 V APR-S440 AC410~460 V	AC200~480 V
动作时间	100 ms以下 (从外加电压后到完成正相→反相的检测)	反相 0.1s±0.05 s 缺相 0.1秒以下 (电压从额定电压的100%快速变为0%时)
控制输出	APR-S AC200 V 1.1 A, $\cos\phi = 1$, SPDT AC115 V 2 A, $\cos\phi = 1$ AC200 V 0.6 A, $\cos\phi = 0.4$ AC115 V 1.2 A, $\cos\phi = 0.4$ APR-S380/440 AC250 V 1.1 A, $\cos\phi = 1$, SPDT AC250 V 0.6 A, $\cos\phi = 0.4$	额定负载 电阻负载 AC250 V 5 A DC30 V 5 A
绝缘电阻	100 MΩ以上 (DC500 V时)	20 MΩ以上 外部端子与外壳之间 输入端子与输出端子之间
耐电压	AC2,000 V, 50/60 Hz 1分钟	AC2,000 V 1分钟 外部端子与外壳之间 输入端子与输出端子之间
耐冲击	误动作: 98 m/s ² (约 10 G)	100 m/s ² , 3轴6个方向 各3次
环境温度	-10~50 °C	-20~60°C (无结冰结露)
寿命	机械: 100万次以上 电气: 10万次以上	机械: 1,000万次以上 电气: AC250 V或DC30 V 5 A: 5万次 AC250 V/DC30 V 3 A: 10万次
质量	约100 g	约60 g

本产品信息中的规格因发布日期而有所不同, 如有更改, 恕不另行通知。

本文档仅说明产品的主要变更。使用产品时, 请阅读相关目录、数据手册、产品规格、说明书和使用手册以确保了解注意事项和必要信息。