



YASKAWA

热线: 13916183699

安川电梯专用变频器 L1000A

200 V级 3.7 ~ 45 kW
400 V级 3.7 ~ 75 kW



The Lift Drive

获得ISO9001质量管理体系、
ISO14001环境管理体系国际
标准的认证。

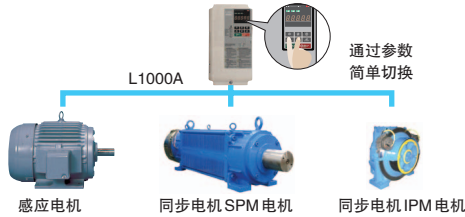


JQA-0422 JQA-EM0498

L1000A是电梯最佳的解决方案

最先进的电机驱动技术

- ▲ 实现对所有电机的控制。
无论是感应电机或是同步电机(IPM电机/SPM电机)都能实现高性能的电流矢量控制。
- ▲ 实现感应电机、同步电机用的变频器库存的通用化。
- ▲ 可以通过参数设定, 切换感应电机和同步电机。
- ▲ 1.5 ~ 110kW的大容量范围, 可以用于各种电梯用途。



容量范围	200V级 400V级	3.7 ~ 45kW(请另外咨询) 3.7 ~ 75kW
控制模式	感应电机	V/f控制 · 无PG矢量控制 · 带PG矢量控制
	同步电机	PM用带PG矢量控制(SPM/IPM驱动)

高性能电流矢量控制和丰富的编码器接口

- ▲ 高性能电流矢量控制, 实现高起动转矩。
- ▲ 备有驱动各种电机用编码器的选购卡。
- ▲ V/f控制、无PG矢量控制也能实现高性能。

控制模式	转矩	可调速范围	对应编码器和选购卡
V/f控制	3Hz 150%*	1:40	-
无PG矢量控制	0.3Hz 200%*	1:200	-
带PG矢量控制	0 min ⁻¹ 200%*	1:1500	(Incremental type) Line Driver : PG-X3 ¹ Complementary : PG-B3 ¹
PM用带PG矢量控制	0 min ⁻¹ 200%*	1:1500	(Incremental type) Line Driver : PG-X3 ¹ Complementary : PG-B3 ¹ (Absolute type) Endat 2.2/2.2, HIPERFACE : PG-F3 Heidenhain ERN1387 : PG-E3 Resolver : PG-R3(请另外咨询)

*: 有时需要探讨变频器容量。

¹: 对应ABZ脉冲, 带分频功能。其他规格, 以及绝对值编码器用的选购卡规格等, 请另外咨询。

丰富的自学习功能

- ▲ 内置可充分发挥变频器驱动性能的多项自学习。
- ▲ 感应电机和同步电机都有旋转型自学习、停止型自学习。
- ▲ 对客户机械也能自学习。

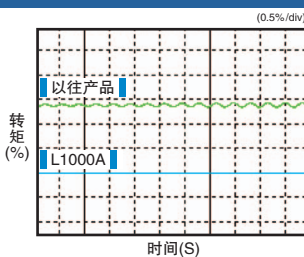
● 自学习的种类

电机自学习		机械自学习	
旋转型自学习	最适用于需要高起动转矩, 高速度, 控制精度的用途。	惯性自学习	能最适宜的使用减速时间调整功能、前馈功能等。
停止型自学习	最适用于电机和机械连接的状态下, 进行调试的用途。	ASR*增益自动调整	对应设定的响应频率, 进行ASR增益的自学习。
线间电阻自学习	电机电缆长度改变的情况, 或电机容量和变频器容量不一致场合等, 大幅改善控制精度。	* Automatic Speed Regulator	
原点脉冲补偿自学习	驱动同步电机时, 调整磁极位置和编码器原点脉冲位置。有旋转型和停止型。		

- ▲ 配备新方式的在线自学习。
运行过程中可以一直检出电机特性的变化, 进行高精度的速度控制。

平稳运行

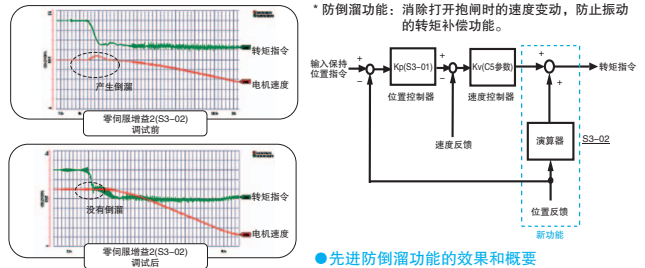
- ▲ 转矩脉动比原有产品低, 实现了更平稳的运行。
- ▲ 内置电梯专用时序, 确保电机转矩稳定, 并进行平稳地起动·加减速。



● 转矩脉动比较(带PG矢量控制 零速控制时)

高性能无传感器起动转矩补偿

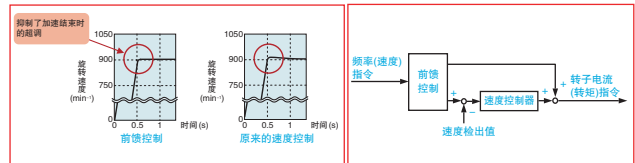
- ▲ 内置新开发的无传感器起动转矩补偿功能(防倒溜功能*), 防止起动时的振动。
- ▲ 带传感器的起动转矩补偿功能, 只需简单调试就能防止振动。



● 先进防倒溜功能的效果和概要

防止超调·振动

- ▲ 加减速补偿(前馈功能), 实现了无振动·超调的速度响应。
- ▲ 加减速时间·S字特性切换, 做到了平稳地加减速。



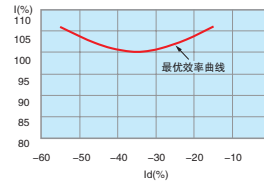
● 超调比较

● 前馈控制框图

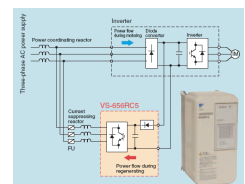
高效率·节能运行

新系列节能运行

- ▲ 通过驱动同步电机和最优效率控制, 实现超级节能。
使用最优效率控制, 进一步提高驱动同步电机的效率。
- ▲ 使用电源反馈单元, 可以利用再生电力。
若与选购件电源再生单元Varispeed 656RC5组合使用, 再生电力可以反馈回电源侧并再利用。
- ▲ 变频器本体效率高(约97%)。再加上冷却扇的ON/OFF控制, 可节约待机中的电力。



● 同步电机的最优效率控制示例 (运行中的电流最小化)



● RC5的电源反馈示例 (再生电力返回电源侧以供再利用)

简单交换

“业界首创”带参数备份功能的可拆卸式端子排

- ▲ 万一变频器发生故障, 不需要控制信号的接线作业与参数的再设定。

- 带参数备份功能的可拆卸式端子排



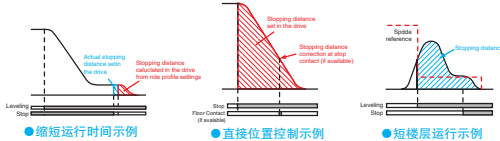
名称	参数No.	设定值
ND/HD选择	C6-01	1
控制模式选择	A1-02	0
频率指令选择	b1-01	1
运行指令选择1	b1-02	1

安全&高可靠性

缩短运行时间、提高停止精度

改善机械的运行效率

- 变频器自动计算停止距离，**最短时间内进行定位**。减少爬行时间，改善电梯运行效率的同时，提高了停止精度。
- 楼层间距离短的场所，通过**短楼层运行**、自动将爬行时间控制到最短，确保运行效率。



提高耐环境性

耐环境设计

- 备有耐湿，防尘的耐环境强化产品。

符合RoHS

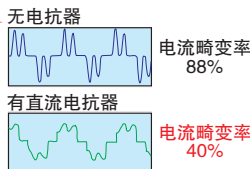
- 标准产品即符合RoHS(欧洲特定有害物质使用限制)指令。

符合RoHS

抑制电源高次谐波

- 标准产品即内置抑制高次谐波的直流电抗器。(22kW以上)

*: 18.5kW以下的DC电抗器是选配件。



- 备有抑制高次谐波的12相、18相整流选构件*、抑制高次谐波滤波器。

*: 准备中。客户需要准备3线圈、4线圈变压器。

简单维护

电脑工具DriveWizard Plus*

- 使用电脑可以一并管理数台变频器的参数。
- 配备各种监视、参数编辑、曲线运行、示波功能等，变频器的调试、保养作业更加简单。
- 从原有产品可以自动转换参数的驱动转换功能，当交换变频器时，或万一发生故障需要交换变频器时，可以省去参数设定的作业。
- 配备USB口，可以和电脑简单连接。



●通过USB接口和电脑连接 (注)配备原有的WV103电缆用通信口。请取下操作器后使用。

调试、维护简便

- 备有速度、加速度、Jerk等**电梯用单位**，可以用参数进行设定。
- 标配的LED操作器内置拷贝功能。参数的上传/下载简单。通用的LAN电缆可以用作操作器延长线。
- 备有LCD操作器选配件。
- 选配件带USB拷贝单元，也能拷贝变频器的参数。
- 在**调试模式**下，可以设定运行必须的最低限度的参数。
- 在**校验模式**(比较模式)下，可以轻松确认变更的参数。



●LED操作器 (标准配备) ●LCD操作器 (选配件) ●带USB拷贝单元 (选配件) ●校验模式的显示例

名称	参数No.	出厂时设定	设定值
频率指令选择	b1-01	1	0
加速时间1	C1-01	3.00s	3.50s
减速时间1	C1-02	3.00s	3.50s
...

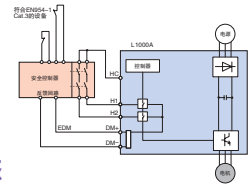
多种安全功能

符合安全规格

- 符合EN81-1、EN954-1 Cat.3及IEC/EN61508 SIL2。
- 新增可以监视安全功能动作的EDM(External Device Monitor)功能。

●接线例

L1000准备有安全输入端子2点、输出端子1点。输入：H1端子或H2端子任一打开时动作。输出：安全功能动作时EDM输出。



一直监视输入电源的状态

- 通过专用硬件，能够快速检测到输入电源缺相故障。不论运行中/停止中都能检测。且缺相信号可以输出到外部。

监视机械的故障动作

检测机械的故障动作并进行保护

- 过加速度检测、反转检测功能，可以检测出由于接线错误或参数设定错误导致的故障动作，并进行保护。
- 硬件断线检测功能，可以通过硬件直接检出PG断线，并进行保护。进一步提高了安全性。

提高使用寿命

高起动转矩和长使用寿命并存

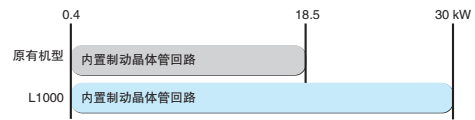
- 在确保高起动转矩和低噪音的同时，又实现了IGBT的长使用寿命(设计寿命10年*)。
- *: 环境温度40℃，平均负载率80%，24小时/日运行，60秒/周期的值。会因使用条件、负载而变化。
- 从容应对机械过负载试验的电流容量。

诊断预测寿命的报警输出

- 通过诊断预测寿命，能够事先报警输出有使用寿命部件的维护时间(标准)。

确实可靠的制动功能

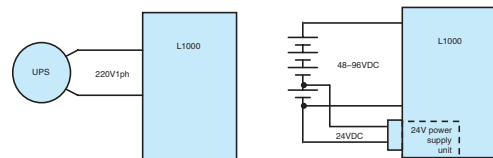
- 扩大了内置制动晶体管的机容量。



紧急运行

使用UPS或蓄电池，可以在停电时进行紧急运行

- 发生停电时，可以通过220V单相UPS、或48~96VDC蓄电池(控制电源24V)，进行紧急运行。
- 自动控制运行速度，防止电压不足时的电机失速。
- 有效利用UPS或蓄电池电压的轻负载方向搜索功能。



●UPS运行接线例

●蓄电池运行接线例

*上面是示意图。实际上需要与工频电源的切换回路以及控制信号的接线。关于接线请参考产品使用说明书。

标准规格

各种机型的规格(三相200V级)

额定(三相200V级)

项目		规格									
型号: CIMR-LB2A		0018	0025	0033	0047	0060	0075	0085	0115	0145	0180
最大适用电机容量(kW)<1>		3.7	5.5	7.5	11	15	18.5	22	30	37	45
输入	额定输入电流(A)<2>	18.9	28	37	52	68	80	82	111	136	164
	额定输出容量(kVA)<3>	6.7	9.5	12.6	17.9	23	29	32	44	55	69
输出	额定输出电流(A)	17.5 <4>	25 <4>	33 <4>	47 <4>	60 <4>	75 <4>	85 <4>	115 <4>	145 <5>	180 <5>
	50%ED、3分钟 输出电流(A)<6>	21.9 <4>	31.3 <4>	41.3 <4>	59 <4>	75 <4>	94 <4>	106 <4>	144 <4>	181 <5>	225 <5>
	过载耐量	额定输出电流的150% 60秒 (用于往复性负载的用途时, 需要降低额定值。)									
	载波频率	2 ~ 15 kHz(可通过参数变更。)								2 ~ 10kHz (可通过参数变更。)	
	最大输出电压(V)	三相200 ~ 240V(对应输入电压)									
	最高输出频率(Hz)	400 Hz(可通过参数变更。)									
电源	额定电压、额定频率	AC: 三相200 ~ 240V 50/60Hz DC: 270 ~ 340V									
	允许电压波动	-15 ~ 10%									
	允许频率波动	± 5%									
	电源设备容量(kVA)	9.5	14	18	27	36	44	37	51	62	75
电源高次谐波对策	直流电抗器	选购件						内置			
制动功能	制动晶体管	内置						选购件			

<1> 最大适用电机容量为本公司制造的4极、60Hz、200V标准电机的容量。更严密的选择方法是选择机型时, 应使变频器额定输出电流大于电机额定电流。
 <2> 表示额定输出电流时的值。额定输入电流值不仅受到电源变压器、输入侧电抗器、接线状况的影响, 而且还随电源侧的阻抗而波动。
 <3> 额定输出容量在额定输出电压为220V的条件下计算得出。
 <4> 载波频率为8kHz时的数值。提高载波频率时, 需要降低电流。
 <5> 载波频率为5kHz时的数值。提高载波频率时, 需要降低电流。
 <6> 运行频率50%ED以下, 且连续运行时间低于3分钟的情况, 此电流可以取代额定输出电流, 作为变频器容量选定时的标准。过负载耐量则与运行频率无关, 以额定输出电流为基准。

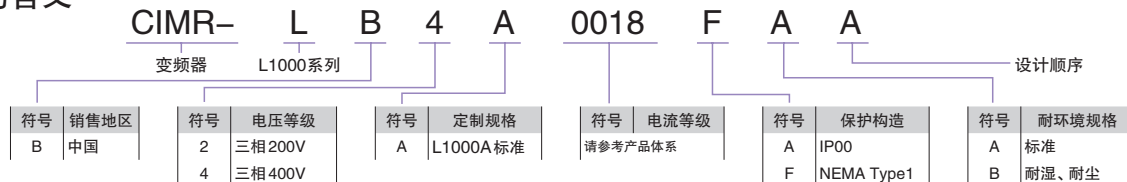
各种机型的规格(三相400V级)

额定(三相400V级)

项目		规格											
型号: CIMR-LB4A		0009	0015	0018	0024	0031	0039	0045	0060	0075	0091	0112	0150
最大适用电机容量(kW)<1>		3.7	5.5	7.5	11	15	18.5	22	30	37	45	55	75
输入	额定输入电流(A)<2>	10.4	15	20	29	39	44	43	58	71	86	105	142
	额定输出容量(kVA)<3>	7	11.3	13.7	18.3	24	30	34	48	57	69	85	114
输出	额定输出电流(A)	9.2 <4>	14.8 <4>	18 <4>	24 <4>	31 <4>	39 <4>	45 <4>	60 <4>	75 <5>	91 <5>	112 <5>	150 <5>
	50%ED、3分钟 输出电流(A)<6>	11.5 <4>	18.5 <4>	22.5 <4>	30 <4>	39 <4>	49 <4>	56 <4>	75 <4>	94 <5>	114 <5>	140 <5>	188 <5>
	过载耐量	额定输出电流的150% 60秒 (用于往复性负载的用途时, 需要降低额定值。)											
	载波频率	2 ~ 15kHz(可通过参数变更。)										2 ~ 10kHz (可通过参数变更。)	
	最大输出电压(V)	三相380 ~ 480V(对应输入电压)											
	最高输出频率(Hz)	400 Hz(可通过参数变更。)											
电源	额定电压、额定频率	AC: 三相380 ~ 480 V 50/60 Hz DC: 510 ~ 680 V											
	允许电压波动	-15 ~ 10%											
	允许频率波动	± 5%											
	电源设备容量(kVA)	10.0	14.6	19.2	28.4	37.5	46.6	39.3	53.0	64.9	78.6	96.0	129.9
电源高次谐波对策	直流电抗器	选购件						内置					
制动功能	制动晶体管	内置						选购件					

<1> 最大适用电机容量为本公司制造的4极、60Hz、400V标准电机的容量。更严密的选择方法是选择机型时, 应使变频器额定输出电流大于电机额定电流。
 <2> 表示额定输出电流时的值。额定输入电流值不仅受到电源变压器、输入侧电抗器、接线状况的影响, 而且还随电源侧的阻抗而波动。
 <3> 额定输出容量在额定输出电压为440V的条件下计算得出。
 <4> 载波频率为8kHz时的数值。提高载波频率时, 需要降低电流。
 <5> 载波频率为5kHz时的数值。提高载波频率时, 需要降低电流。
 <6> 运行频率50%ED以下, 且连续运行时间低于3分钟的情况, 此电流可以取代额定输出电流, 作为变频器容量选定时的标准。过负载耐量则与运行频率无关, 以额定输出电流为基准。

型号的含义



(注)200V极机型或耐环境规格, 请另外咨询。

通用规格

通用规格

- (注) 1. 为获得表中所述“无PG矢量控制”的规格, 需进行旋转型自学习。
2. 为了延长变频器的产品寿命, 请在最佳的环境下安装变频器。

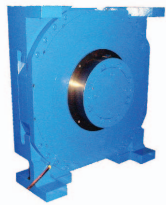
项目	规格
控制方式	通过参数从以下控制方式中选择。 无PG V/f控制、无PG矢量控制、带PG矢量控制、PM用带PG矢量控制
频率控制范围	0.01 ~ 400Hz
频率精度(温度波动)	数字式指令: 最高输出频率的 ±0.01%以内(-10 ~ +40°C) 模拟量指令: 最高输出频率的 ±0.1%以内(25°C ± 10°C)
频率设定分辨率	数字式指令: 0.01Hz 模拟量指令: 0.03Hz/60Hz(11bit)
输出频率分辨率(运算分辨率)	0.001Hz
频率设定信号	-10 ~ 10V, 0 ~ 10V
起动转矩	无PG V/f控制 150%/3Hz 无PG矢量控制 200%/0.3Hz 带PG矢量控制 200%/0min ⁻¹ PM用带PG矢量控制 200%/0min ⁻¹
速度控制范围	无PG V/f控制 1 : 40 无PG矢量控制 1 : 200 带PG矢量控制 1 : 1500 PM用带PG矢量控制 1 : 1500
速度控制精度	±0.2%(25°C ± 10°C)(无PG矢量控制)<1>
速度响应	5Hz (25°C ± 10°C)(无PG矢量控制) (进行旋转型自学习时: 温度波动除外)
转矩极限	有(通过参数进行设定。在无PG矢量控制、带PG矢量控制、PM用带PG矢量控制下, 可对4个象限进行分别设定)
加减速时间	0.00 ~ 6000.0秒(加速、减速单独设定: 4种切换)
制动转矩	约20%(使用制动电阻器选购件时约125%) 2A0018 ~ 2A0115、4A0009 ~ 4A0060内置有制动晶体管 ①短时间平均减速转矩<2>: 电机容量3.7kW以上: 20%以上<3> ②连续再生转矩: 约20%<3>(连接制动电阻器选购件时约125%, 10%ED, 10秒)
电压/频率特性	可任意制定或选择固定的V/f曲线
主要的控制功能	DROOP控制、前馈控制、零伺服功能、瞬时停电再起动、过转矩检出、转矩限制、速度指令、加减速切换、S字加减速、3线制顺控、自学习(旋转形、停止形、线间电阻、电枢电阻、编码器偏置旋转形/停止形、惯性自学习2)、DWEELL功能、冷却风扇ON/OFF功能、滑差补偿、转矩补偿、速度指令上下限设定、起动时/停止时直流制动、节能控制、MEMOBUS通信(RS-422/485最大115.2kbps)、故障重试、带参数备份功能的拆装端子排、在线自学习、高频重叠、短楼层、紧急运行(轻负载方向搜索功能)、检查运行、制动顺控等
电机保护	使用电子热敏器保护
瞬时过电流保护	额定输出电流的200%以上时停止
过载保护	额定输出电流的150%达60秒时停止<4>
过电压保护	200V级: 主回路直流电压约为410V以上时停止 400V级: 主回路直流电压约为820V以上时停止
低电压保护	200V级: 主回路直流电压约为190V以下时停止 400V级: 主回路直流电压约为380V以下时停止
散热片过热保护	由热敏电阻保护
制动电阻器过热保护	检出制动电阻器(选购件ERF型3%ED)过热
防止失速	加减速中防止失速、运行中防止失速
接地短路保护	通过电子回路保护<5>
充电中显示	在主回路直流电压达到约50V以下前充电指示灯点亮
安装场所	室内
环境温度	-10 ~ 40°C(封闭壁挂型), -10 ~ 50°C(柜内安装型)
湿度	95RH%以下(不得结露)
保存温度	-20 ~ 60°C(运输期间等的短时间温度)
海拔高度	1000m以下
振动	10 ~ 20Hz以下: 9.8m/s ² 20 ~ 55Hz以下: 5.9m/s ² (2A0018 ~ 2A0180, 4A0009 ~ 4A0150)
适用的安全标准	EN61800-5-1, EN954-1Cat.3, IEC/EN61508 SIL2, class1机器 (注)从安全输入到输出切断的时间为1ms以下。
保护构造	柜内安装型(IP00)、封闭壁挂型(IP20(NEMA TYPE1))<6>

- <1> 根据不同的安装状况和电机种类, 速度控制精度有所不同。详情请向本公司垂询。
<2> 短时间平均减速转矩为电机单机在最短时间从60Hz减速时的减速转矩。(因电机的特性而异。)
<3> 因电机的特性而异。
<4> 输出频率低于6Hz时, 即使为额定输出电流的150%、60秒以内, 过载保护功能可能也会动作。
<5> 由于运行中的电机线圈内部有接地短路的可能, 所以在下述条件下有时不能起到保护作用。
· 电机电缆或端子排等的低电阻接地短路
· 在接地短路状态下接通变频器电源时
<6> NEMA Type1的变频器(2A0018 ~ 2A0075、4A0009 ~ 4A0039)在拆下上部保护罩后, 其保护等级将变为IP20。
<7> 要获得矢量控制所表述的控制特性, 请务必进行旋转型自学习。
<8> 为了保证变频器的长寿命使用, 请尽量保持在上述规格范围内的良好环境内使用。

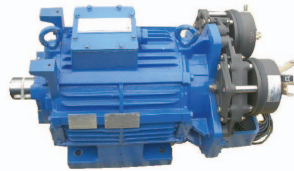
○适用例 (本公司标准400V级SPM电机(薄型)和变频器的组合例)

装载重量 (kg)	速度 (m/min)	电机型号	电机输出功率 (kW)	电机转速 (min ⁻¹)	变频器型号(额定电流)
					CIMR-LB□
450	45	SSE4-42P1072	2.1	72	4A0009(9.2A)
	60	SSE4-42P8096	2.8	96	4A0009(9.2A)
	90	SSE4-44P2144	4.2	144	4A0015(14.8A)
	105	SSE4-44P8168	4.8	168	4A0015(14.8A)
600	45	SSE4-42P8072	2.8	72	4A0015(14.8A)
	60	SSE4-43P7096	3.7	96	4A0015(14.8A)
	90	SSE4-45P6144	5.6	144	4A0018(18A)
	105	SSE4-46P5168	6.5	168	4A0018(18A)
690	45	SSE4-43P2072	3.2	72	4A0015(14.8A)
	60	SSE4-44P3096	4.3	96	4A0015(14.8A)
	90	SSE4-46P9144	6.9	144	4A0024(24A)
	105	SSE4-48P1168	8.1	168	4A0024(24A)
750	45	SSE4-43P2072	3.5	72	4A0015(14.8A)
	60	SSE4-44P3096	4.6	96	4A0015(14.8A)
	96	SSE4-46P9144	6.9	144	4A0024(24A)
	105	SSE4-48P1168	8.1	168	4A0024(24A)
900	45	SSE4-44P2072	4.2	72	4A0015(14.8A)
	60	SSE4-45P6096	5.6	96	4A0015(14.8A)
	96	SSE4-48P3144	8.3	144	4A0024(24A)
	105	SSE4-49P7168	9.7	168	4A0024(24A)
1000	45	SSE4-44P6072	4.6	72	4A0018(18A)
	60	SSE4-46P2096	6.2	96	4A0018(18A)
	96	SSE4-49P2144	9.2	144	4A0024(24A)
	105	SSE4-4011168	11	168	4A0024(24A)
	120	SSE4-4013192	13	192	4A0031(31A)
1150	45	SSE4-45P6072	5.6	72	4A0024(24A)
	60	SSE4-47P5096	7.5	96	4A0024(24A)
	96	SSE4-4011144	11	144	4A0031(31A)
	105	SSE4-4013168	13	168	4A0031(31A)

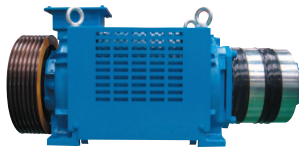
无机房、小机房电梯在一般选型的场合，选型结果会因机械规格不同而不同
其他的详细规格请另外咨询公司



薄型SPM电机

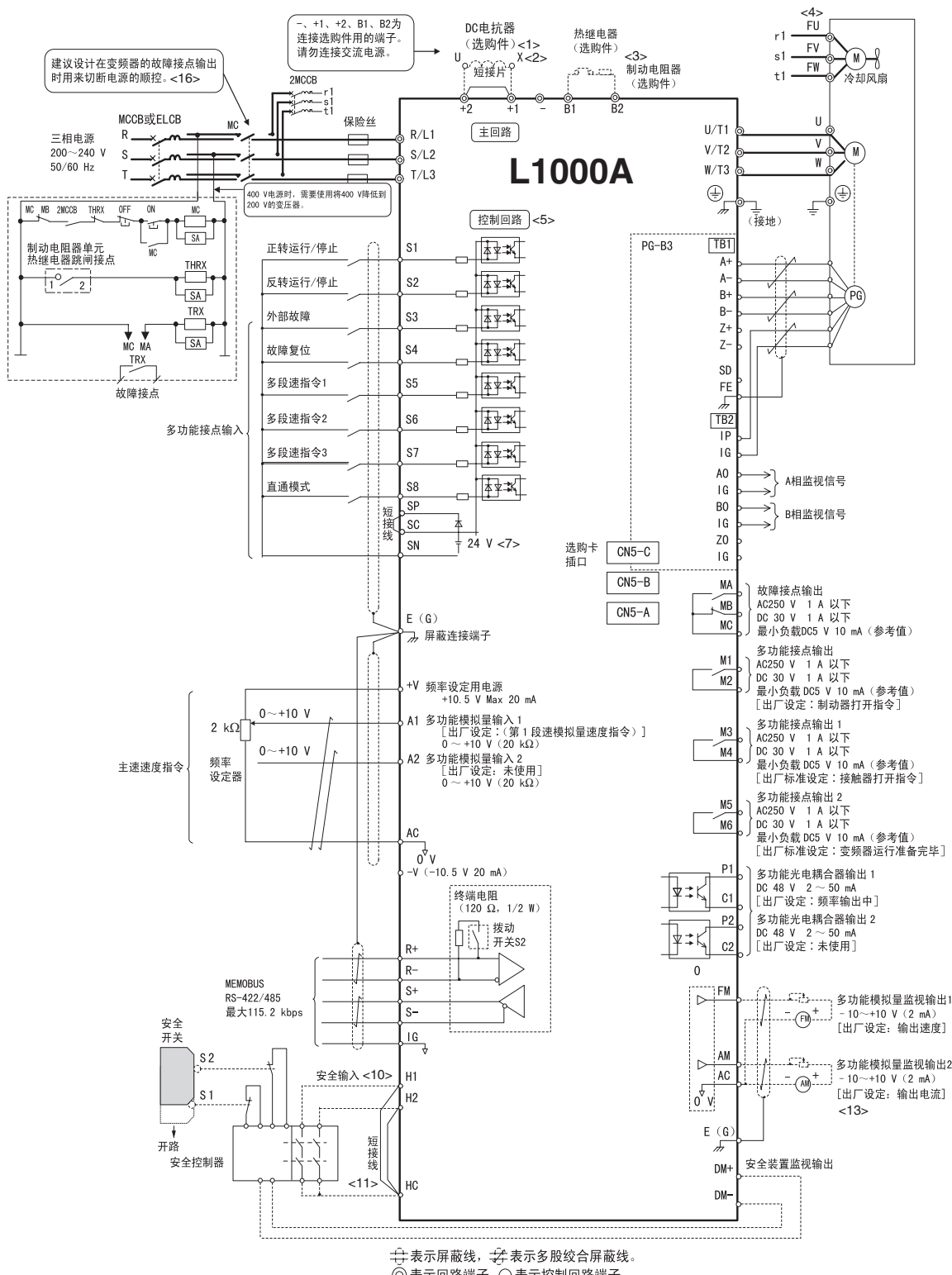


底坑安装电机



细长型同步SPM电机

标准连接图

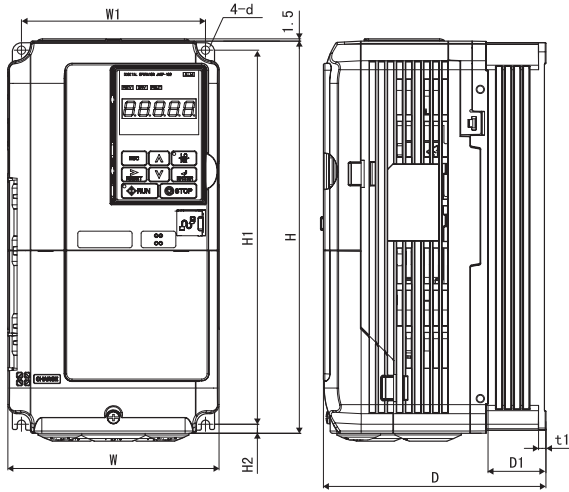


⊞表示屏蔽线, ⊞表示多股绞合屏蔽线。
 ⊙表示回路端子, ○表示控制回路端子。

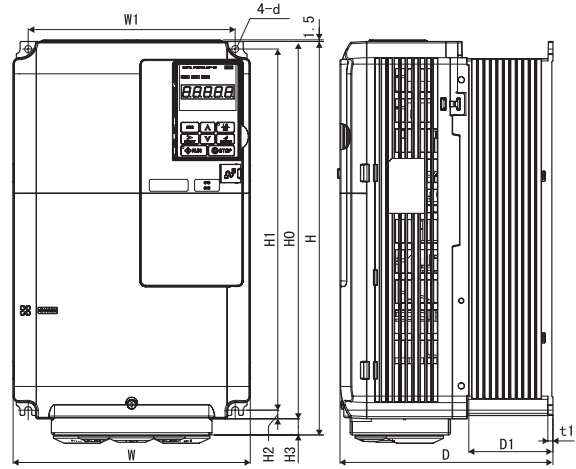
- <1> 安装DC电抗器(选配件)时, 请务必拆下+1、+2端子间的短接片。
- <2> CIMR-LB2A0085~2A0180、4A0045~4A0150的变频器内置有DC电抗器。
- <3> 使用制动电阻器单元时, 必须安装通过热继电器跳闸来切断电源的顺控器。
- <4> 为自冷电机时, 无需对冷却风扇电机进行接线。
- <5> 在变频器接通控制电源的状态下只关闭主回路时, 请使用24 V控制电源单元(选配件)。
- <6> 无PG控制时, 无需对PG回路进行接线(PG选配件的接线)。
- <7> 用短接线连接共发射极/共集电极(内部电源、外部电源)。出厂设定: 共发射极模式(内部电源)
- <8> 控制回路端子的+V、-V电压的输出电流容量最大均为20mA。请勿使控制回路端子+V、-V的AC间短路。否则会导致误动作或故障。
- <9> 使用MEMOBUS通信时, 如果是末端的变频器, 则应接终端电阻(拨动开关S2)。
- <10> 安全输入的共发射极/共集电极模式设定使用跳线S3。通过跳线S3选择外部电源而不使用安全输入时, 需要拔下安全输入的短接线, 连接外部电源。详细内容请参照图3.36。
- <11> 通过外部安全开关停止时, 请务必拆下H1-HC、H2-HC间的短接线。
- <12> 多功能模拟量监视输出为模拟量频率表、电流表、电压表、功率表等指示表专用的输出。不能用于反馈控制等控制类操作。
- <13> 使用故障重试功能时, 如果将L5-O2(故障重试中的故障接点输出动作选择)设定为1(故障重试中输出故障接点)来使用, 则将在故障重试中输出故障信号, 同时电源将被切断。使用切断回路时, 敬请注意。L5-O2的出厂设定为0(故障重试中不输出故障接点)。

警告! 关于机械重新启动时的安全措施
 请对运行/停止回路和安全回路正确进行接线, 并确认变频器通电后机械处于正常状态。如果接线错误, 可能会因机械突然启动而导致人身事故。

封闭壁挂型(NEMA Type1)



外形图1



外形图2

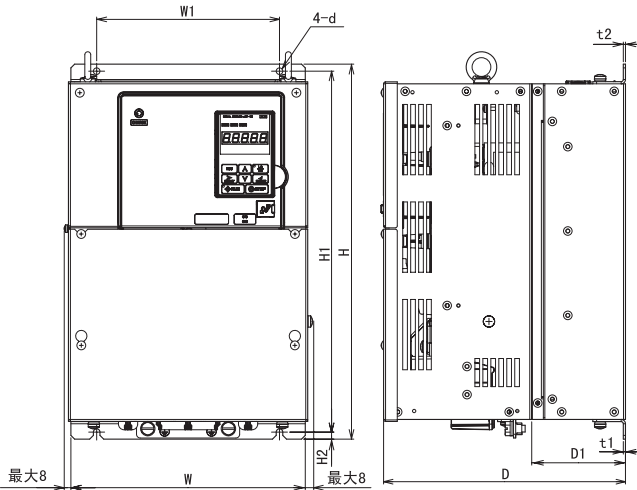
外形尺寸(封闭壁挂型(NEMA Type1): 200V级)

变频器型号 CIMR-LB2A	外形图	外形尺寸(mm)												毛重(kg)
		W	H	D	W1	H1	H0	H2	H3	D1	t1	t2	d	
0018	1	140	260	164	122	248	-	6	-	55	5	-	M5用	3.5
0025		140	260	167	122	248	-	6	-	55	5	-	M5用	4.0
0033		140	260	167	122	248	-	6	-	55	5	-	M5用	4.0
0047		180	300	187	160	284	-	8	-	75	5	-	M5用	5.6
0060		220	350	197	192	335	-	8	-	78	5	-	M6用	8.7
0075		2	220	365	197	192	335	350	8	15	78	5	-	M6用

外形尺寸(封闭壁挂型(NEMA Type1): 400V级)

变频器型号 CIMR-LB4A	外形图	外形尺寸(mm)												毛重(kg)
		W	H	D	W1	H1	H0	H2	H3	D1	t1	t2	d	
0009	1	140	260	164	122	248	-	6	-	55	5	-	M5用	3.5
0015		140	260	167	122	248	-	6	-	55	5	-	M5用	3.9
0018		140	260	167	122	248	-	6	-	55	5	-	M5用	3.9
0024		180	300	167	160	284	-	8	-	55	5	-	M5用	5.4
0031		180	300	187	160	284	-	8	-	75	5	-	M5用	5.7
0039		220	350	197	192	335	-	8	-	78	5	-	M6用	8.3

柜内安装型(IP00)



外形图1

外形尺寸(柜内安装型(IP00): 200V级)

变频器型号 CIMR-LB2A	外形图	外形尺寸(mm)										毛重(kg)
		W	H	D	W1	H1	H2	D1	t1	t2	d	
0085	1	250	400	258	195	385	7.5	100	2.3	2.3	M6用	21
0115		275	450	258	220	435	7.5	100	2.3	2.3	M6用	25
0145		325	550	283	260	535	7.5	110	2.3	2.3	M6用	37
0180		325	550	283	260	535	7.5	110	2.3	2.3	M6用	38

外形尺寸(柜内安装型(IP00): 400V级)

变频器型号 CIMR-LB4A	外形图	外形尺寸(mm)										毛重(kg)
		W	H	D	W1	H1	H2	D1	t1	t2	d	
0045	1	250	400	258	195	385	7.5	100	2.3	2.3	M6用	21
0060		275	450	258	220	435	7.5	100	2.3	2.3	M6用	25
0075		325	510	258	260	495	7.5	105	2.3	3.2	M6用	36
0091		325	510	258	260	495	7.5	105	2.3	3.2	M6用	36
0112		325	550	283	260	535	7.5	110	2.3	2.3	M6用	41
0150		325	550	283	260	535	7.5	110	2.3	2.3	M6用	42

外围设备 · 选购件的选择

机器名称	型号	使用目的	
接口选购件			
	LCD操作器 JVOP-180	是具有拷贝功能的远程操作作用的操作器，可从8种语言中选择显示语言。 请使用3m以下的连接电缆。	
	操作器连接电缆 WV001/WV003	连接操作器和变频器。 (1m或3m) RJ-45 8芯直接接线UTP CAT5e电缆	
	带USB的拷贝单元 JVOP-181	可对变频器中设定的参数进行读取、拷贝、校验以及与电脑进行连接。 附带有电缆。	
配件			
-	NEMA1 套件 EZZ020787	通过安装在柜内安装型(IP00)中，可适用于封闭壁挂型(NEMA Type1)。	
	安装配件套件A EZZ020642A	可将操作器安装在控制柜内。(螺丝固定用)	
	安装配件套件B EZZ020642B	可将操作器安装在控制柜内。(螺母固定用) 控制柜内有焊接螺栓时，请用螺母固定型。	
其它选购件			
	24V控制电源单元 PS-A10L, PS-A10H	主回路电源停止时，从24V控制电源单元供给控制电源。即使在切断主回路电源的状态下，也可查看变频器的参数或确认故障状态。	
-	DriveWizard Plus	-	
选购卡			
PG速度控制卡	补码型PG接口 PG-B3	PG-B3	用于带PG电流矢量控制。(带PG V/f控制也可使用。) · 补码输出PG适用型 · A、B、Z相脉冲(3相脉冲)输入 · 最高输入频率：50kHz · 脉冲监视输出：断开集电极输出(+24V, 最大30mA) · PG用电源输出：+12V, 最大电流200mA
	线驱动型PG接口 PG-X3	PG-X3	用于带PG电流矢量控制。(带PG V/f控制也可使用。) · RS-422输出PG适用型 · A、B、Z相脉冲(差动脉冲)输入 · 最高输入频率：300kHz · 脉冲监视输出：RS-422 · PG用电源输出：+5V或12V, 最大电流200mA
	HIPERFACE/EnDat型绝对值编码器接口 PG-F3	PG-F3	HAIDENHAIN公司EnDat2.1/01、EnDat2.2/01对应型 最高输入频率：20kHz 配线长：最大20m 脉冲监视器：相当于RS-422级 [编码器用电压输出：5V 最大电流330mA或8V 最大电流150mA]
	SinCos型绝对值编码器接口 PG-E3	PG-E3	HAIDENHAIN公司ERN1387对应型 最高输入频率：20kHz 配线长：最大10m 脉冲监视器：相当于RS-422级 [编码器用电压输出：5V 最大电流200mA]
输入输出卡	模拟量监视卡 AO-A3	AO-A3	可输出监视变频器输出状态的模拟量信号。 输出点数：2点 输出分辨率：11bit+符号 输出电压：-10 ~ 10V
	数字式输入卡 DI-A3	DI-A3	可向变频器设定数字式指令。 输入点数：18点(含SET信号、SIGN信号) 输入信号种类：二进制8/12/16bit, BCD 2/3/4位 输入信号：DC24V, 8mA
	数字式输出卡 DO-A3	DO-A3	可输出用来监视变频器运行状态的隔离型数字式信号。 光电耦合器输出：6点(48V, 50mA以下) 继电器接点输出：2点(AC250V, 1A以下; 30V, 1A以下)
通信选购卡	CANopen	SI-S3	可将变频器连接至CANopen网络。

● 制动单元、制动电阻、制动电阻单元

最大适用电机容量 kW	L1000	制动单元		制动电阻单元(负载时间因数: 25 ~ 30%ED) ¹				最小可连接的 电阻值 ²
	型号 CIMR-LB4A□□□□	型号 CDBR- □□□□	数量	电阻规格 (每个单元) ⁴	数量	接线图	制动转矩	
3.7	0009	内置		1000W/72Ω	1	B	216%	32Ω
5.5	0015			1000W/72Ω	1	B	146%	32Ω
7.5	0018			1000W/72Ω	2	B	214%	32Ω
11	0024			1000W/70Ω	2	B	150%	20Ω
15	0031			1500W/70Ω	3	B	165%	20Ω
18.5	0039			1500W/70Ω	3	B	134%	19.2Ω
22	0045			2500W/65Ω	3	B	122%	19.2Ω
30	0060			2500W/65Ω ³	3	B	90%	19.2Ω
				4045	1	1500W/70Ω ³	5	E
37	0075			4030	2	2000W/70Ω	6	D
45	0091	4045	2	1500W/70Ω	8	D	147%	12.8Ω
55	0112	4045	2	1500W/70Ω	10	D	150%	12.8Ω
75	0150	4220	1	1500W/70Ω	12	C	132%	3.2Ω

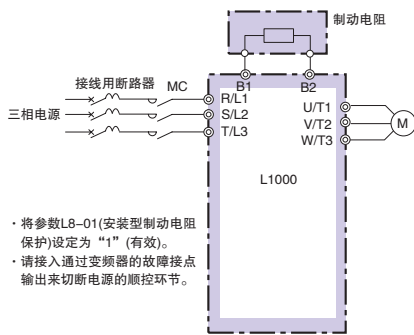
*1: 是指使恒转矩负载减速停止时的负载时间因数。对于恒功率输出或具有连续的再生制动负载的情况, 负载时间因数将变小。

*2: 可连接的电阻值为每台制动单元的值。请选择大于可连接的电阻值, 且可获得足够制动转矩的电阻值。

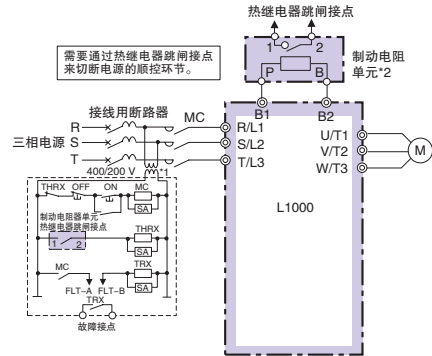
*3: 在30kW的L1000所带的电机功率在22kW和30kW之间的情况, 请使用外置的制动晶体管。如果30kW的L1000所带的电机功率小于22kW, 使用内置的制动晶体管即可满足制动转矩的要求, 如有疑问, 请咨询我公司。

*4: 以上电阻规格的选择是理论的推算值, 仅供用户参考, 电阻的功率增加率是按照320deg的规格选定的, 一般在梯速1.5m/s, 15楼层以下。如有疑问, 请咨询我公司。

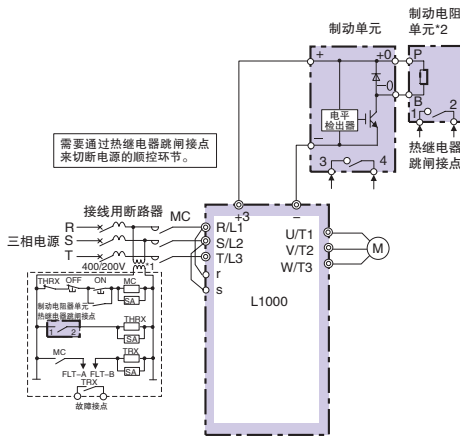
接线图



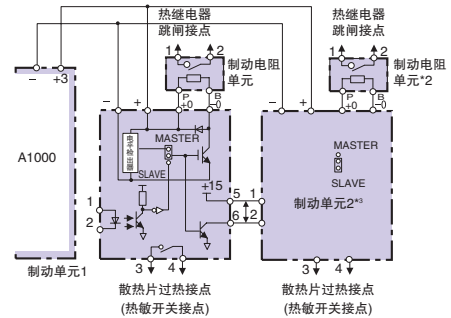
接线图A



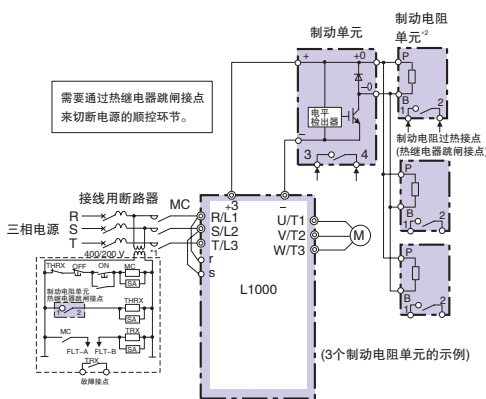
接线图B



接线图C



接线图D



接线图E

*1: 200V级无需控制回路的变压器。

*2: 使用制动电阻单元时, 请将减速中防止失速功能选择的设定变更为L3-04=0或3。

如果不变更而直接使用, 则在设定的减速时间内可能不会停止。

*3: 使用2台以上并联连接的制动单元时, 请按以下要领接线及选择连接器。

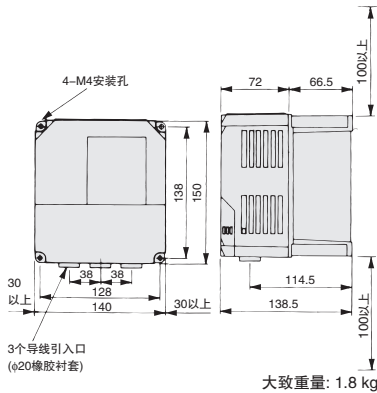
制动单元带有MASTER/SLAVE的选择连接器。仅制动单元1选择MASTER侧, 其它制动单元请选择SLAVE侧。

(注) 内置制动晶体管的机型(200/400V级, 30kW以下)连接外置型制动单元(CDBR型)时, 请将变频器的B1端子连接在外置型制动单元的+端子上, 将变频器的-端子连接在外置型制动单元的-端子上。此时, 不使用B2端子。

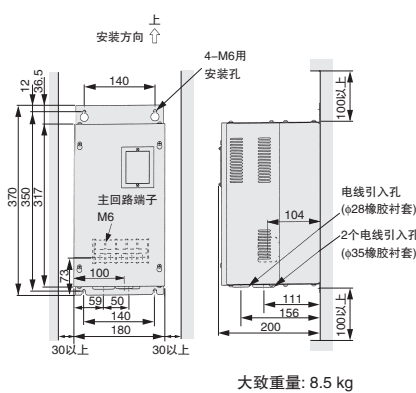
外围设备 · 选购件的选择 (续)

外形尺寸 mm
制动单元

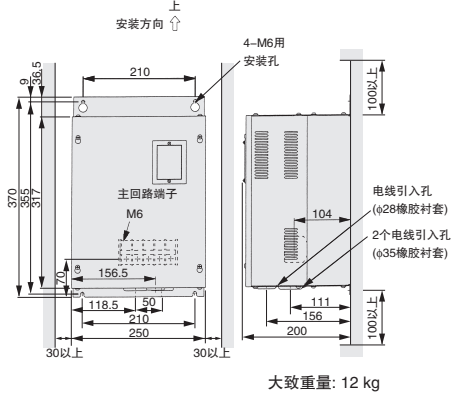
CDBR-2015B, -2022B, -4030B, -4045B型



CDBR-2110B型



CDBR-4220B型



外置型

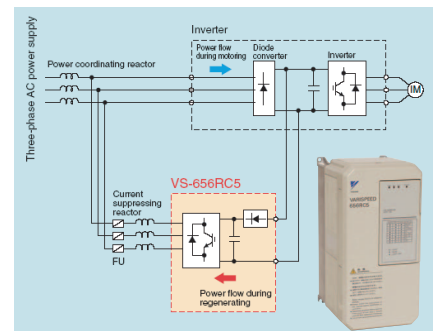
制动单元
【CDBR系列】

制动单元的规格

电压	200V级			400V级		
形式 CDBR-□	2015B	2022B	2110B	4030B	4045B	4220B
最大适用电机功率(kW)	15	22	110	30	45	220
最大放电电流(A) / 10%ED(最长10秒)	40	60	250	40	60	250
额定放电电流(A) / 连续	15	20	80	15	18	80
可连接最小阻值(Ω)	9.6	6.4	1.6	19.2	12.8	3.2
发热量(损耗)(W)	32	38	64	54	59	71

电源再生单元VARISPEED-656RC5

- 200V级: 3.7 ~ 37kW
 - 400V级: 3.7 ~ 75kW
- 请另外参照样本(KAE-S656-3□)

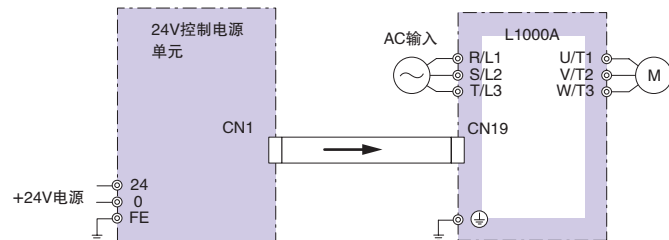
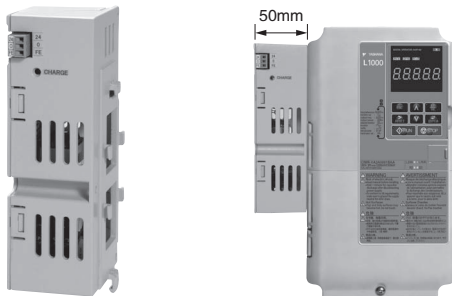


24V控制电源单元

即使在切断变频器电源的状态下,为继续使用通信和输出,从外部提供控制回路的电源,此备份用的电源单元即24V控制电源单元。
(注)唯独此单元,不能通过参数变更。

接线图

变频器安装此单元时,变频器的宽度会增加50mm。



型号、订货号

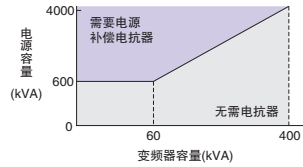
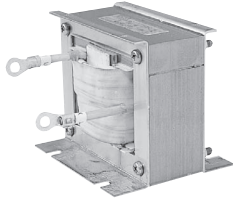
型号	订货号
200V级: PS-A10L	PS-A10L
400V级: PS-A10H	PS-A10H

主回路用电池(200V级: 48Vdc以上、400V级: 96Vdc以上)的组合情况下,停电时可以进行紧急运行。
(注)使用UPS(不间断电源)的紧急运行的情况下,不需要此单元。

外围设备 · 选购件的选择 (续)

DC电抗器(UZDA-B型: 直流回路用)

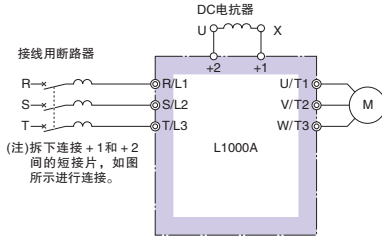
请根据电机容量选择。



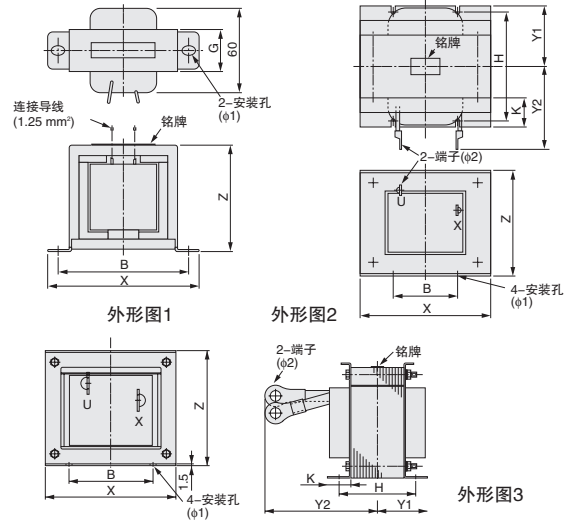
(注) 还备有带端子排型(0.4~18.5kW)。请向本公司咨询。

(注) 电源容量超过600kVA时, 请务必设置。

接线图



外形尺寸 mm



200V级

电机容量 kW	电流值 A	电感 mH	订货号	外形图	外形尺寸 mm										大致重量 kg	损耗 W	电线 ^{*1} 规格 mm ²		
					X	Y2	Y1	Z	B	H	K	G	φ1	φ2					
0.4	5.4	8	X010048	1	85	-	-	53	74	-	-	32	M4	-	0.8	8	2		
0.75					-	-	-	-	-	-	-	-	-	-	-	-	-	-	-
1.5					-	-	-	-	-	-	-	-	-	-	-	-	-	-	-
2.2	18	3	X010049	2	86	80	36	76	60	55	18	-	M4	M5	2	18	5.5		
3.7					-	-	-	-	-	-	-	-	-	-	-	-	-	-	-
5.5					-	-	-	-	-	-	-	-	-	-	-	-	-	-	-
7.5	36	1	X010050	2	105	90	46	93	64	80	26	-	M6	M6	3.2	22	8		
11					-	-	-	-	-	-	-	-	-	-	-	-	-	-	-
15					-	-	-	-	-	-	-	-	-	-	-	-	-	-	-
18.5	90	0.4	X010176	2	133	120	52.5	117	86	80	25	-	M6	M8	6.5	45	30		
22~45					-	-	-	-	-	-	-	-	-	-	-	-	-	-	-
内置													-	-	-				

*1: 电源种类75°CIV线, 环境温度45°C, 3根以内的束线

400V级

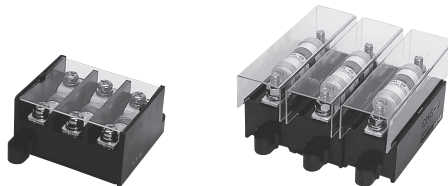
电机容量 kW	电流值 A	电感 mH	订货号	外形图	外形尺寸 mm										大致重量 kg	损耗 W	电线 ^{*1} 规格 mm ²		
					X	Y2	Y1	Z	B	H	K	G	φ1	φ2					
0.4	3.2	28	X010052	1	85	-	-	53	74	-	-	32	M4	-	0.8	9	2		
0.75					-	-	-	-	-	-	-	-	-	-	-	-	-	-	-
1.5					-	-	-	-	-	-	-	-	-	-	-	-	-	-	-
2.2	5.7	11	X010053	1	90	-	-	60	80	-	-	32	M4	-	1	11	2		
3					-	-	-	-	-	-	-	-	-	-	-	-	-	-	
3.7					-	-	-	-	-	-	-	-	-	-	-	-	-	-	-
5.5	12	6.3	X010054	2	86	80	36	76	60	55	18	-	M4	M5	2	16	2		
7.5					-	-	-	-	-	-	-	-	-	-	-	-	-	-	-
11					-	-	-	-	-	-	-	-	-	-	-	-	-	-	-
15	23	3.6	X010055	2	105	90	46	93	64	80	26	-	M6	M5	3.2	27	5.5		
18.5					-	-	-	-	-	-	-	-	-	-	-	-	-	-	-
22~75					-	-	-	-	-	-	-	-	-	-	-	-	-	-	-
33	90	1.9	X010056	2	105	95	51	93	64	90	26	-	M6	M6	4	26	8		
47					-	-	-	-	-	-	-	-	-	-	-	-	-	-	-
22~75					-	-	-	-	-	-	-	-	-	-	-	-	-	-	-
115	125	1.3	X010177	2	115	125	57.5	100	72	90	25	-	M6	M6	6	42	14		
150					-	-	-	-	-	-	-	-	-	-	-	-	-	-	-
22~75					-	-	-	-	-	-	-	-	-	-	-	-	-	-	-

*1: 电源种类75°CIV线, 环境温度45°C, 3根以内的束线

保险丝/保险丝盒

万一部件故障时为了保护系统, 建议在变频器输入侧接入保险丝或MCCB(塑料外壳断路器)。

【富士电机机器制御(株)制造】



200V级

变频器型号	保险丝		保险丝盒	
	型号	数量	型号	数量
CIMR-LB2A	CR2LS-75	3	CM-1A	1
	CR2LS-100			
	CR2L-125			
CIMR-LB2A	CR2L-150	3	CM-2A	1
	CR2L-175			
	CR2L-225			
	CR2L-260			
	CR2L-300			
	CR2L-350			
	CR2L-400			
	*			

*: 无推荐型号, 客户可以购买市场通用的保险丝盒。

400V级

变频器型号	保险丝		保险丝盒	
	型号	数量	型号	数量
CIMR-LB4A	CR6L-50	3	CMS-4	3
	CR6L-75			
CIMR-LB4A	CR6L-100	3	CMS-5	3
	CR6L-150			
	CR6L-200			
	CR6L-250			
	CR6L-300			
	CR6L-350			
	*			
	*			

L1000A

安全上的注意



本产品可用于一般工业用三相交流电机的调速控制。

- 本变频器的故障有可能直接威胁人命，在用于危害人体的装置(原子能控制，航空航天器械，交通器械，医疗器械，各种安全装置等)需要谨慎对待。用于这些装置时，请与本公司联系。
- 本产品是在严格的质量管理下生产的。在如下情况中使用时，为防止发生重大事故，请配置安全装置: (1)变频器的故障有可能造成人身危险的情况，(2)变频器的故障有可能给重要设备造成重大损失的情况。
- 接线工作请委托电工专业人员。
- 请不要用于三相交流电机以外的负载。

制造·销售

安川电机(上海)有限公司

- 总公司



楼

方经贸城 西三办公楼10层11室

码网络大厦1108-1110室

YASKAWA

热线: 13916183699

销售服务联络地址



YASKAWA

热线: 13916183699



YASKAWA

株式会社 安川電機

最终使用者若为军事单位，或将本产品用于兵器制造等用途时，本产品将成为《外汇及外国贸易法》规定的出口产品管制对象，在出口时，需进行严格检查，并办理所需的出口手续。

为改进产品，本产品的规格，额定值及尺寸若有变更，恕不另行通告。

与本资料内容有关的咨询，请与本公司代理店或上述营业部门联系。

资料编号 CH-KAJP C710616 L1A

© 2010年 8月 编制
严禁擅自转载和复制