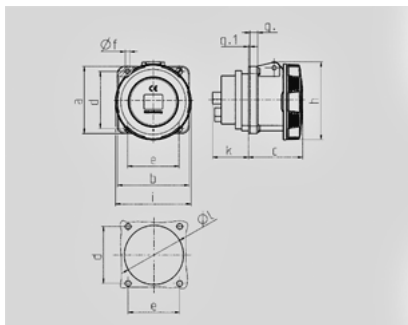


面板式插座 - 货号 3283


- 带螺钉接线端子
- TorsionSpringCONTACT 笼式弹簧接触工艺
- 直插式
- 带辅助触点的插座：订货号 + P

技术信息

电流	125 A
极数	5 p
电压	500V
钟点位置	7 h
赫兹	50-60 Hz
连接方式	螺钉连接, 笼式弹簧接触工艺
触点	标准
防护等级	IP 67



图纸	A	63			125	
1 MB 212/258	p	3	4	5	4	5
尺寸毫米	a	107	107	107	130	130
	b	100	100	100	130	130
	c	81	81	81	119	119
	d	85	85	85	104	104
	e	77	77	77	104	104
	f	6	6	6	6,5	6,5
	g	12	12	12	18	18
	g.1	2	2	2	2	2
	h	117	117	117	129	129
	i	113	113	113	126	126
	k	55	55	55	43	43
	l	88	88	88	95	95
导线横截面积(平方毫米)		6	6	6	25	25
从最小至最大		-25	-25	-25	-70	-70