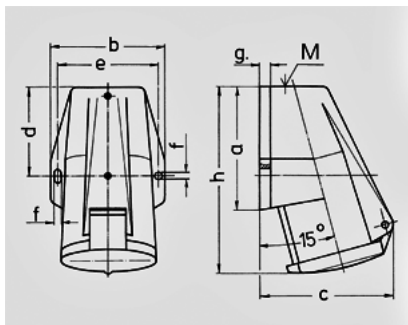


**壁装式插座 - 货号 2**


- 带螺钉接线端子
- 外部固定
- 从顶部穿入电缆

**技术信息**

电流	32 A
极数	5 p
电压	400V
钟点位置	6 h
赫兹	50-60 Hz
连接方式	螺钉连接
触点	标准
防护等级	IP 44



纸图	A	16			32		
1 MB 205	p	3	4	5	3	4	5
尺寸毫米	a	91	91	91	102	102	102
	b	73	79	87	89	89	94
	c	86	93	99	108	108	114
	d	55	55	56,4	62	62	62
	e	62	68	76	77,5	77,5	84
	f	5,3	5,3	5,3	5,3	5,3	5,3
	g	8	8	9	10	10	10
	h	132	132	132	153	153	153
	M	20	25	25	25	25	32
最大电缆直径(毫米)		13	18	18	18	18	25
导线横截面积(平方毫米)		1,5	1,5	1,5	2,5	2,5	2,5
从最小至最大		-4	-4	-4	-10	-10	-10