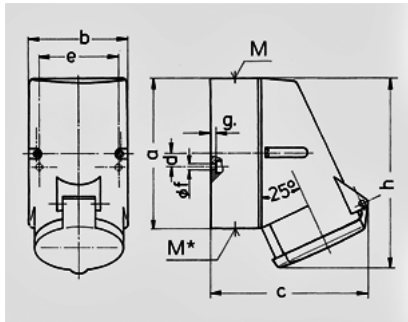


壁装式插座 - 货号 1035


- 带螺钉接线端子
- 带耐高温接触载体
- 插销表面镀镍
- 内部固定
- 1个顶部堵头, 2个背部开孔 (敲落孔)
- 外壳基座可旋转 180°
- 插座可安装辅助触点

技术信息

电流	16 A
极数	7 p
电压	500V
钟点位置	7 h
赫兹	50-60 Hz
连接方式	螺钉连接
触点	镀镍铜部件,耐高温内芯体
防护等级	IP 44



图纸	A	16	32
1 MB 257	p	7	7
尺寸毫米	a	128	128
	b	84	84
	c	124	138
	d	11	11
	e	68	68
	f	5,3	5,3
	g	4	4
	h	145	160
	M	25	32
	M*	(堵头)可剪断 2个25	(堵头)可剪断 2个25
最大电缆直径(毫米)		18	25
导线横截面积(平方毫米)		1,5	2,5
从最小至最大		-4	-10