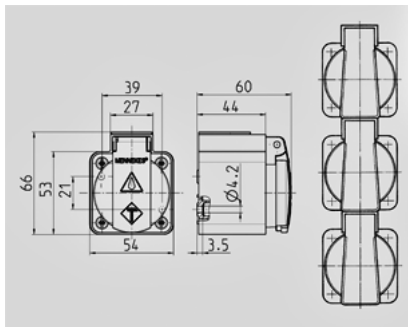


**壁装式接地型插座 - 货号 10092**


- 法国/比利时标准
- 带铰链翻盖
- 带 3 个插入式端子，适用于 1.5 – 2.5 mm<sup>2</sup> 电缆
- 1 个 M 20 x 1.5 顶部堵头，带电缆压盖，1 个 M20 x 1.5 底部开孔（敲落孔）
- 利用插槽和滑动装置可成排放置

**技术信息**

电流	16 A
极数	2 p+E
电压	230V
幼童保护	是的
连接方式	直插式接线端子
触点	标准
防护等级	IP 44


 图纸  
**1 MB 27/30**

尺寸毫米