





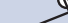
在环境温度400°C的稳定操作

- 包含陶瓷绝缘器、钎合金弹簧和特殊合金接点，从而确保在高环境温度下有较高的接触可靠性。
- 在环境温度400°C的平稳操作。

 确保阅读第3页上的“注意事项”和“标准型开关共通注意事项”。



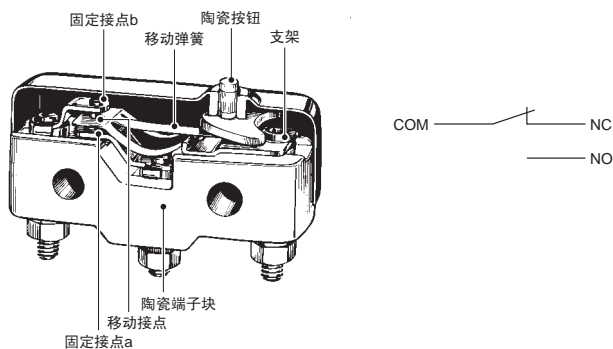
种类

驱动杆	型号
针状柱塞型 	TZ-1G
摆杆型 	TZ-1GV
滚珠短摆杆型 	TZ-1GV22
滚珠摆杆型 	TZ-1GV2

注：摆杆和滚珠使用不锈钢制成。

结构

■ 结构/接触形式(SPDT)



规格

■ 额定规格

额定电压(V)	非感性负载(A)				感性负载(A)			
	电阻负载		灯负载		感性负载		电动机负载	
	NC	NO	NC	NO	NC	NO	NC	NO
AC125V	1		0.9	0.45	1		1.5	0.75
AC250V	1		0.45	0.3	1		0.45	0.3
DC8V	1		0.9	0.45	1		1.5	1.5
DC14V	1		0.9	0.45	1		1.5	1.5
DC30V	1		0.9	0.45	1		1.5	1.5
DC125V	0.4		0.05	0.05	0.4		0.05	0.05

- 注1. 上面的数值表示稳定电流。
- 所谓感性负载，就是功率因数0.4以上(AC)、时间常数7ms以下(DC)的负载。
- 所谓灯负载，就是有10倍的浪涌电流的负载。
- 所谓电动机负载，就是有6倍的浪涌电流的负载。
- 上述额定值在以下条件下测量。
环境温度：20±2°C
环境湿度：65±5%RH
开关频率：20次/分钟

■ 特性

容许操作速度	0.05mm~1m/s *1	
容许操作频率	机械	60次/分钟
	电气	20次/分钟
绝缘电阻	100MΩ以上 (DC500V时)	
接触电阻	100 mΩ以下 (初期值)	
绝缘强度	AC1,000V, 50/60Hz, 1分钟, 同极端子间 AC1,500V, 50/60Hz, 1分钟, 带电金属部与地线之间、各端子与不带电金属部之间	
耐振动	误动作	10~55Hz, 双振幅1.5mm *2
	毁坏	500m/s ² 以下
耐冲击	误动作	最大300m/s ² *1 *2
	机械	100,000次以上
寿命	电气	50,000次以上
	防护等级	IP00
防止触电保护	Class I	
使用环境温度	-65°C~400°C (无结冰)	
环境操作湿度	35%~85%RH	
质量	约45~54g	

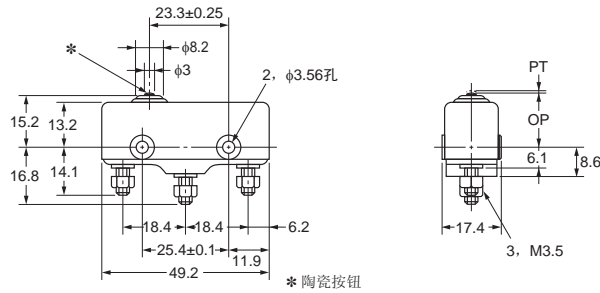
- *1. 此操作速度适用于带针型按钮的开关。
*2. 其参照最大1ms的故障期间

■ 接点规格

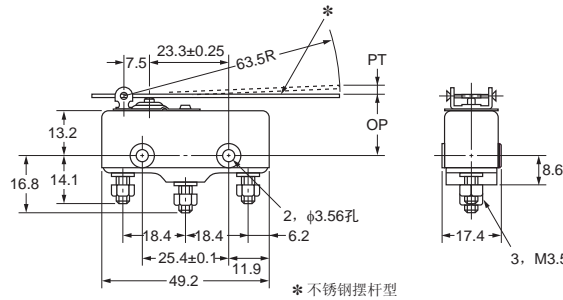
接点	规格	铆钉
	材质	铂合金
	间隔 (标准值)	0.5mm
浪涌电流	NC	9 A以下
	NO	4.5 A以下

外形尺寸/动作特性

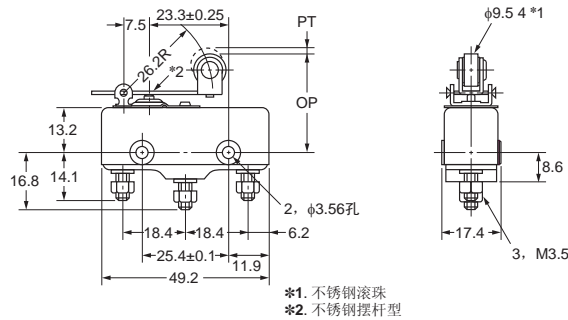
(单位: mm)

● 针状柱塞型
TZ-1G

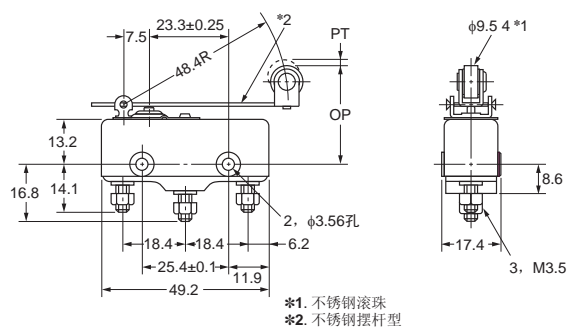
动作力	OF最大	4.9 N
回复力	RF最小	1.12 N
预行程	PT最大	0.4mm
过行程	OT最小	0.13mm
应差距离MD最大		0.15mm
动作位置	OP	15.9±0.6mm

● 摆杆型
TZ-1GV

OF最大	0.98 N
RF最小	0.14 N
PT最大	3.5mm
OT最小	4.6mm
MD最大	1.3mm
OP	18±1.2mm

● 滚珠短摆杆型
TZ-1GV22

OF最大	2.35 N
RF最小	0.34 N
PT最大	1.5mm
OT最小	1.9mm
MD最大	0.6mm
OP	28.6±1.2mm

● 滚珠摆杆型
TZ-1GV2

OF最大	1.27 N
RF最小	0.2 N
PT最大	2.6mm
OT最小	3.5mm
MD最大	1mm
OP	28.6±1.2mm

注: 每个尺寸的公差都为±0.4mm, 除非另有说明。

注意事项

请参见“所有微动开关的注意事项”。

安全注意事项

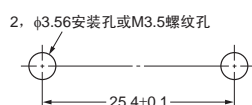
● 操作

开关具有陶瓷外壳。不要从30cm或更高处扔下开关。否则将损坏外壳。

● 安装

- 务必在安装、拆卸、布线或对开关进行维护操作之前将开关的电源转到“关”(OFF)。
- 使用带平垫圈或弹簧垫圈的M3.5不锈钢螺钉，牢固安装开关。使用带平垫圈或弹簧垫圈的M3.5不锈钢安装螺钉，牢固安装开关。将螺钉拧紧至转矩0.69到0.98N·m。

安装孔



- 将镍电镀无焊端子连接到TZ。每个端子必须使用M3.5螺母紧固到TZ上。
- 确保陶瓷外壳免于接触金属粉末或其它杂质。

● 操作

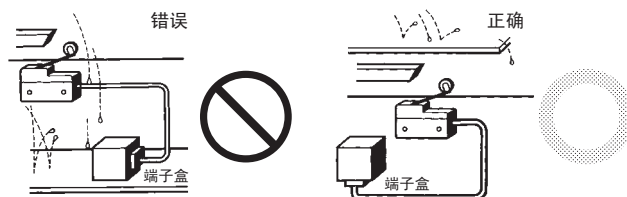
- 请勿修改驱动杆和改变操作位置。
- 确保操作速度不是极慢，以便将按钮设置到FP和OP之间的位置。
- 确保针型柱塞和挡块的操作行程位于同一垂直线上。
- 请在容许操作频率或操作速度范围内使用。
 - 操作速度极度滞后时，接点切换将处于不稳定状态，会造成接触故障或接点熔化。
 - 操作速度极快时，操作的冲击力将瞬间损坏开关。此外，频率较高时，接点切换将丧失随动性。
 允许的额定操作速度和频率表示开关的操作可靠性。开关的寿命是由指定的操作速度确定的。寿命因操作速度和频率而异（即使在允许范围内）。为了确定某个开关型号在特定应用中的寿命，最好在现实条件下使用该型号的样品，以进行适当的寿命测试。
- 确保驱动杆行程不超过过行程(OT)。必须将操作行程设置为额定OT值的70~100%。

使用注意事项

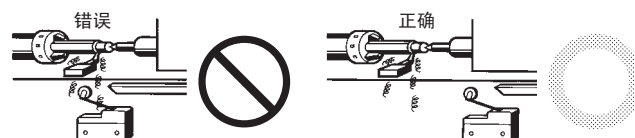
安装场所

- 请不要在易燃性气体、爆炸性气体等环境中单独使用开关。开合时产生的电弧和热量等可能导致着火或爆炸。

- 开关不是防水密封结构。因此在油或水喷溅、飞散或有尘埃附着的地方，请用保护盖来防止直接飞沫。



- 请将开关安装在不会直接接触到切屑或尘埃的位置。必须保证驱动杆和开关本体上不会堆积切削屑和泥状物质。



- 请不要在有热水（60°C以上）的地方和水蒸气中使用。
- 请不要在指定的温度和大气条件之外使用开关。各机种允许的环境温度不同。（请参见本目录中的规格。）如果有急剧的温度变化，热冲击会导致开关松动，造成故障。



- 操作人员不小心将开关安装在易发生误动作或事故的地方时，请加装外罩。



- 开关受到连续的振动和冲击时，产生的磨损粉末可能导致接点接触不良和动作失常、耐久性下降等问题。过大的振动和冲击可能导致接点误动作或损坏。因此请将开关安装在不会受到振动和冲击的位置，以及不会发生共振的方向上。
- 使用银系接点时如果长期处于低频率使用或者微小负载使用状态，接点表面生成的硫化膜不会被破坏，导致接点接触不良。因此请使用带镀金接点的微小负载开关。
- 请不要在硫化气体(H₂S)、SO₂、氨气(NH₃)、硝酸气体(HNO₃)、氯气(Cl₂)等恶性气体和高温高湿环境中使用开关，以免发生接点接触不良和腐蚀引起的破损等功能障碍。
- 开关包含接点。如果在存在硅气体的环境中使用开关，则电弧能量会使得氧化硅(SiO₂)堆积在接点上，导致接触不良。开关周围有硅油、硅填充剂、硅电线等硅制品时，请通过接点保护电路来抑制电弧并移走产生硅气体的源头。

购买时的注意事项

承蒙对欧姆龙株式会社（以下简称“本公司”）产品的一贯厚爱和支持，藉此机会再次深表谢意。
在购买“本公司产品”之际，如果没有其他特别约定，无论客户从哪个经销商购买，都将适用本注意事项中记载的条件。
请在充分了解这些注意事项基础上订购。

1. 定义

本注意事项中的术语定义如下。

- (1) “本公司产品”：“本公司”的F系统机器、通用控制器、传感器、电子/结构部件
- (2) “产品目录等”：与“本公司产品”有关的欧姆龙综合产品目录、F系统设备综合产品目录、安全组件综合产品目录、电子/机构部件综合产品目录以及其他产品目录、规格书、使用说明书、操作指南等，包括以电子数据方式提供的资料。
- (3) “使用条件等”：在“产品目录等”资料中记载的“本公司产品”的使用条件、额定值、性能、动作环境、操作使用方法、使用时的注意事项、禁止事项以及其他事项
- (4) “客户用途”：是指“本公司产品”的客户使用本产品的的方法，包括将“本公司产品”组装或运用到客户生产的部件、电子电路板、机器、设备或系统等产品中。
- (5) “适用性等”：在“客户用途”中“本公司产品”的(a)适用性、(b)动作、(c)不侵害第三方知识产权、(d)法规法令的遵守以及(e)满足各种规格标准

2. 关于记载事项的注意事项

对“产品目录等”中的记载内容，请理解如下要点。

- (1) 额定值及性能值是在单项试验中分别在各条件下获得的值，并非保证在各额定值及性能值的综合条件下获得的值。
- (2) 所提供的参考数据仅作参考，并非保证可在该范围内一直正常动作。
- (3) 应用示例仅作参考，“本公司”就“适用性等”不做保证。
- (4) 如果因改进或本公司原因等，本公司可能会停止“本公司产品”的生产或变更“本公司产品”的规格。

3. 使用时的注意事项

选用及使用本公司产品时请理解如下要点。

- (1) 除了额定值、性能指标外，使用时还必须遵守“使用条件等”。
- (2) 客户必须自己负责确认“适用性等”，然后判断是否选用“本公司产品”。“本公司”对“适用性等”不做任何保证。
- (3) 对于“本公司产品”在客户的整个系统中的设计用途，必须由客户自己负责对是否已进行了适当配电、安装等进行事先确认。
- (4) 使用“本公司产品”时，客户必须采取如下措施：(i) 相对额定值及性能指标，必须在留有余量的前提下使用“本公司产品”，并采用冗余设计等安全设计(i)所采用的安全设计必须确保即使“本公司产品”发生故障时也可将“客户用途”中的危险降到最小程度、(ii) 构建随时提示使用者危险的完整安全体系、(iv) 针对“本公司产品”及“客户用途”定期实施各项维护保养。
- (5) “本公司产品”是作为用于一般工业产品的通用产品而设计生产的。因此，不是为如下用途而设计生产的。如果客户将“本公司产品”用于这些用途，“本公司”关于“本公司产品”不做任何保证。
 - (a) 必须具备很高安全性的用途(例：核能控制设备、燃烧设备、航空/宇宙设备、铁路设备、升降设备、娱乐设备、医疗设备、安全装置、其他可能危及生命及人身安全的用途)
 - (b) 必须具备很高可靠性的用途(例：燃气、自来水、电力等供应系统、24小时连续运行系统、结算系统、以及其他处理权利、财产的用途等)
 - (c) 具有苛刻条件或严酷环境的用途(例：安装在室外的设备、会受到化学污染的设备、会受到电磁波影响的设备、会受到振动或冲击的设备等)
 - (d) “产品目录等”资料中未记载的条件或环境下的用途
- (6) 除了不适用于上述3.(5)(a)至(d)中记载的用途外，“本产品目录等资料中记载的产品”也不适用于汽车(含二轮车，以下同)。请勿配置到汽车上使用。关于汽车配置用产品，请咨询本公司销售人员。

4. 保修条件

“本公司产品”的保修条件如下。

- (1) 保修期限 自购买起一年。(但是，“产品目录等”资料中有明确说明时除外。)
- (2) 保修内容 对于发生故障的“本公司产品”，由“本公司”判断实施其中任一种保修方式。
 - (a) 在本公司的维修保养服务点对发生故障的“本公司产品”进行免费修理(但是对于电子、结构部件不提供修理服务。)
 - (b) 对发生故障的“本公司产品”免费提供同等数量的替代品
- (3) 非保修对象 当故障原因为如下任何一种情况时，不提供保修。
 - (a) 将“本公司产品”用于原本设计用途以外的用途
 - (b) 超过“使用条件等”范围的使用
 - (c) 违反本注意事项“3.使用时的注意事项”的使用
 - (d) 因非“本公司”进行的改装、修理导致故障时
 - (e) 因非“本公司”出品的软件导致故障时
 - (f) 按照从“本公司”出货时的科学、技术水平无法预见的原因
 - (g) 上述以外，“本公司”或“本公司产品”以外的原因(包括天灾等不可抗力)

5. 责任限度

本注意事项中记载的保修是关于“本公司产品”的全部保证。对于产生的与“本公司产品”有关的损害，“本公司”及“本公司产品”的经销商不负任何责任。本书的信息已仔细核对并认为是准确的，但是对于文字，印刷和核对错误或疏忽不承担任何责任。

6. 出口管理

将“本公司产品”或技术资料出口或向国外提供时，遵守中国及有关各国关于安全保障进出口管理方面的法律、法规的同时，理解防止扩散大规模杀伤性武器和防止过度储备常规武器之宗旨的基础上，为不被用于上述用途而请恰当地管理。若客户涉嫌违反上述法律、法规或将“本公司产品”用于上述用途时，有可能无法提供“本公司产品”或技术资料。