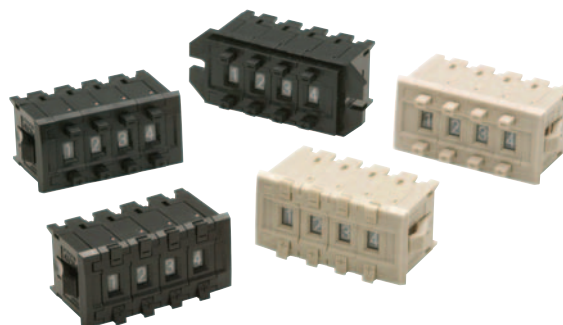


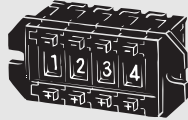

A7C系列小型拨码开关的品牌新阵容


- 本系列包括防止意外操作的全部锁定型。



种类

■ 开关（单个开关部）

型号	A7CN			
	螺钉安装（后面安装）		卡入式（前安装）	
分类 (见注1.)				
字符高度	3.4mm			
端子	PCB端子			
输出代码号	浅灰色	黑色	浅灰色	黑色
06（二进制编码的十进制）	—	A7CN-106-1	A7CN-206	A7CN-206-1

型号	A7CN-L	
	卡入式（前安装）	
分类 (见注1.)		
字符高度	3.4mm	
端子	PCB端子	
输出代码号	浅灰色	黑色
06（二进制编码的十进制）	A7CN-L206	A7CN-L206-1

注1. 分类图显示结合了端盖的4个开关部，以创建4位数字显示。

2. 上面给出的型号用于开关部。

3. 还可以制作带+、-显示的型号。在型号中的“206”后面添加“-PM”（例如A7CN-206-PM或A7CN-206-PM-1）。

■ 附件（另售）

对开关部使用诸如端盖和隔板等附件。

附件	分类 颜色	螺钉安装 (后面安装)	卡入式（前面安装）	
		黑色	浅灰色	黑色
端盖（1对）		A7CN-1M-1	A7CN-2M	A7CN-2M-1
衬垫		A7CN-1P□-1（见注。）	A7CN-2P□（见注。）	A7CN-2P□-1（见注。）

注：隔板型号中的□代表范围A到U中的字母。（参见下面隔板说明中的表格。）

● 端盖

端盖在开关部每个末端处使用，并可让所有开关部安全安装到面板上。它们成对提供，一个用在左侧，一个用在右侧。

● 隔板

- 隔板用于在开关部之间创建额外的空间或间隔，并与开关部本身的尺寸相同。
- 还有带雕刻字符或符号的隔板，可用于指示诸如时间和长度等单位。（请参见下表。）请向您的欧姆龙代表处咨询详情。

符号	A	B	C	D	E	F	G
戳记	未指定	SEC	MIN	H	g	kg	mm
符号	H	J	K	L	Q	T	U
戳记	cm	m	°C	PCS	×10 SEC	0	.

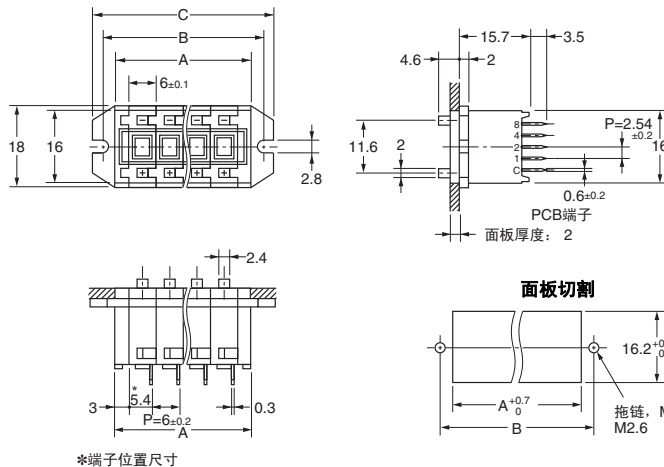
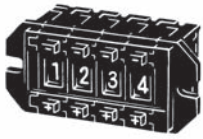
规格

断路容量（电阻负载）	DC3.3~28V 1mA~0.1A	
连续载流	1A	
接触电阻	最大200mΩ	
绝缘电阻	无连接的端子之间	最小10MΩ（DC250V时）
	在端子与不带电部件之间	最小100MΩ（DC500V时）
绝缘强度	无连接的端子之间	AC200V， 50/60Hz， 1分钟
	在端子与不带电部件之间	AC1,000V， 50/60Hz， 1分钟
耐振动	10~55Hz双振幅1.5mm	
耐冲击	490m/s ² 以上	
寿命	机械	30,000次以上
	电气	20,000次以上
环境温度	使用时：-10°C~65°C（无结冰） 保存时：-20°C~80°C	
环境湿度	使用时：35%~85%	
最大动作力	4.41 N以下	

外形尺寸

(单位: mm)

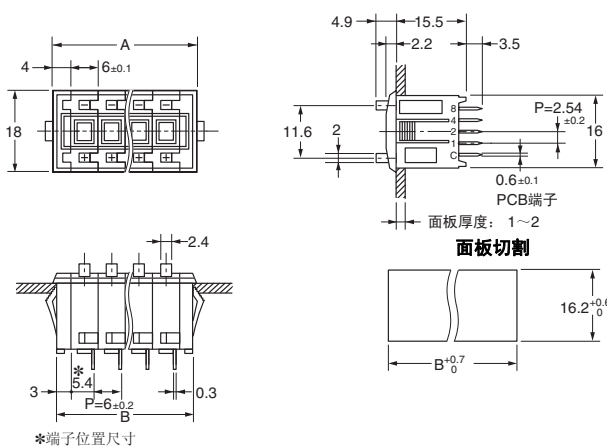
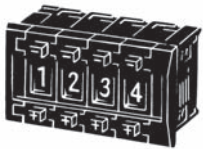
■ 开关

A7CN-106-1
PCB端子

注: 从前端看开关部时, 公共端子C位于最下端。

开关数(n)	尺寸A (n×6+6)	尺寸B (n×6+11)	尺寸C (n×6+16)
1	12	17	22
2	18	23	28
3	24	29	34
4	30	35	40
5	36	41	46
6	42	47	52
7	48	53	58
8	54	59	64
9	60	65	70
10	66	71	76

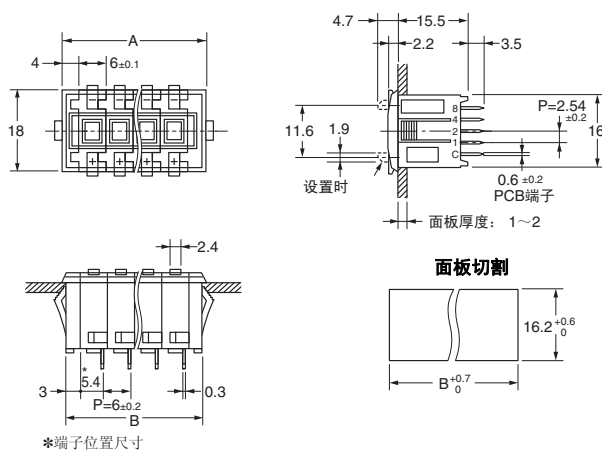
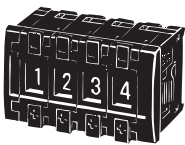
注1. 上面的尺寸包括两个端盖, 且将为每个插入的隔板增加6mm。
 2. 上述各机型的外形尺寸图中的未注公差为±0.4mm。
 多连接的公差为±(单元数×0.4) mm。

A7CN-206(-1)
PCB端子

注: 从前端看开关部时, 公共端子C位于最下端。

开关数(n)	尺寸A (n×6+8)	尺寸B (n×6+6)
1	14	12
2	20	18
3	26	24
4	32	30
5	38	36
6	44	42
7	50	48
8	56	54
9	62	60
10	68	66

注1. 上面的尺寸包括两个端盖, 且将为每个插入的隔板增加6mm。
 2. 上述各机型的外形尺寸图中的未注公差为±0.4mm。
 多连接的公差为±(单元数×0.4) mm。

A7CN-L206(-1)
PCB端子
锁定型

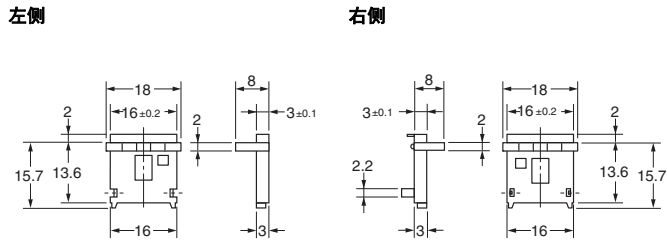
注: 从前端看开关部时, 公共端子C位于最下端。

开关数(n)	尺寸A (n×6+8)	尺寸B (n×6+6)
1	14	12
2	20	18
3	26	24
4	32	30
5	38	36
6	44	42
7	50	48
8	56	54
9	62	60
10	68	66

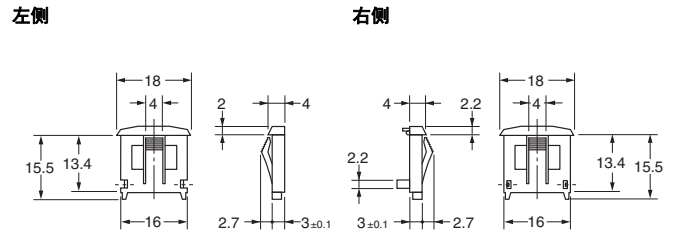
注1. 上面的尺寸包括两个端盖, 且将为每个插入的隔板增加6mm。
 2. 上述各机型的外形尺寸图中的未注公差为±0.4mm。
 多连接的公差为±(单元数×0.4) mm。

■ 附件 (另售)

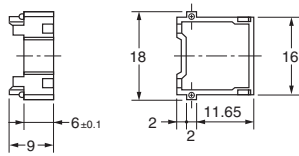
用于按操作开关的端盖
A7CN-1M-1螺钉安装



用于按操作开关的端盖
A7CN-2M(-1)卡入式安装



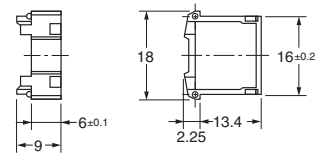
用于按操作开关的隔板
A7CN-1P□-1
螺钉面板安装型



注：隔板型号中的□代表范围A到U中的字母。(参见第3页上隔板说明下面的表格。)

注：除非另有说明，否则上面型号中尺寸的尺寸公差为±0.4mm。

用于按操作开关的隔板
A7CN-2P□(-1)
卡入式安装型



注：隔板型号中的□代表范围A到U中的字母。(参见第3页上隔板说明下面的表格。)

输出代码

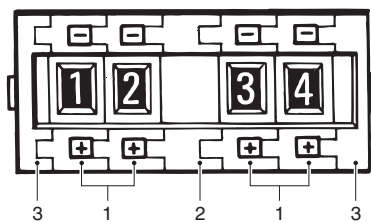
06 (二进制代码)

刻度盘	连接到共通的端子			
	1	2	4	8
0				
1	●			
2		●		
3	●	●		
4			●	
5	●		●	
6		●	●	
7	●	●	●	
8				●
9	●			●

注：实点●指示内部开关为“开”(ON)状态(即连接到公共端子)。

订购步骤

如下面示例中所示下订单，指定型号和数目。标准产品不是工厂组装出货。有关订购工厂组装套件的详细信息，请咨询您的欧姆龙代表处。



1. 开关部 (卡入式安装, 黑色)
A7CN-206-1: 4件
2. 隔板 (卡入式安装, 未指定, 黑色)
A7CN-2PA-1: 1件
3. 端盖 (卡入式安装, 黑色)
A7CN-2M-1: 1对



注意事项

请参见“拨码开关技术指导”中的“使用的注意事项”。

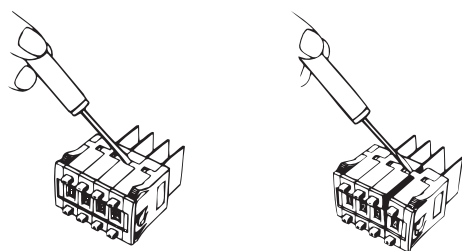
使用注意事项

● 环境

- 不要在产生气体（氨、氯、二氧化硫）的地方使用。
- 虽然开关几乎为防尘结构，但它们不是防滴漏的，因此不要在易暴露在水或油的地方使用，且不要用湿的或有油的手操作。
- 在有沙地方使用时，要提供额外的防尘措施，诸如使用防尘盖。

● 操作

- A7CN不能连接到A7C。
- 开关的塑封零件使用聚缩醛树脂和聚碳酸酯树脂。请不要使用稀释剂，建议使用酒精擦去塑封零件上的灰尘和污迹。注意防止酒精进入内部。
不要使用可能损害树脂的稀释剂或其它溶剂。
- 更改设置时，如果你的手指是湿的或有油或者手指上有任何其它杂质，则不要触摸操作按钮。
- 不要丢弃单个的开关。否则可能会损坏开关侧面的树脂固定装置（用于连接）。
- 在分离开关时，使用下图所示的螺丝刀，通过放开顶部和底部的卡子将它们断开。注意不要弯曲卡子。



- 在连接开关时，将配套部件组成一个整体。
- 不要同时按(+)和(-)操作按钮。

● 带PCB端子的型号

处理开关时请勿用力过度。尤其要注意避免其摔落，因为端子可能会弯曲或折断。

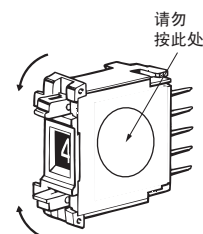
● 螺钉安装型

使用M2.6螺钉、0.2到0.24 N·m的转矩紧固螺钉。将平垫圈或弹簧垫圈与螺钉一起使用。

● 设定数字

锁定型

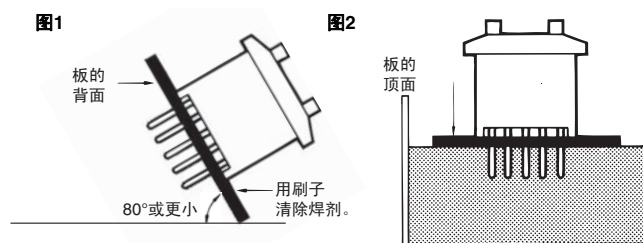
- 通过将设定按钮提起进行设置。
- 在设置后将按钮返回到其原始位置。然后将其锁定以防止旋转，且设定数字将不会意外更改。



● 焊接型

焊接印刷电路板时请注意以下几点：

- PCB上端子插入孔的直径必须至少为1mm。
- 自动焊接
不要采用浸泡清洗。否则可能会导致焊剂渗入到开关内部，从而造成接触和旋转不良。如图1所示清洁焊剂，将开关倾斜80°或更小角度，并使用刷子，仅将溶剂用于板的背面。也可以通过仅将板背面浸入到溶剂中，然后用刷子清洗。
- 浸入焊接
在应用焊剂溶剂时，浸渍时间最多2秒。如图2中所示，避免焊剂充满印刷电路板的顶面。使用刷子涂上焊剂进一步减少了焊剂渗入的危险。在用刷子清洁焊剂时，将开关倾斜80°或更小角度，如图1所示，以防止焊剂流到开关安装表面上。在自动焊接下，按照上面所述清洁焊剂。



● 使用烙铁

在温度350°C时使用30W烙铁最多3秒钟，并按照上面所述进行冲洗。在焊接期间以及焊接完成后3分钟内不要对端子施力。否则可能会导致传导或操作故障。

- 确保焊剂和酒精不渗入到开关内部

购买时的注意事项

承蒙对欧姆龙株式会社（以下简称“本公司”）产品的一贯厚爱和支持，藉此机会再次深表谢意。
在购买“本公司产品”之际，如果没有其他特别约定，无论客户从哪个经销商购买，都将适用本注意事项中记载的条件。
请在充分了解这些注意事项基础上订购。

1. 定义

本注意事项中的术语定义如下。

- (1) “本公司产品”：“本公司”的F系统机器、通用控制器、传感器、电子/结构部件
- (2) “产品目录等”：与“本公司产品”有关的欧姆龙综合产品目录、F系统设备综合产品目录、安全组件综合产品目录、电子/机构部件综合产品目录以及其他产品目录、规格书、使用说明书、操作指南等，包括以电子数据方式提供的资料。
- (3) “使用条件等”：在“产品目录等”资料中记载的“本公司产品”的使用条件、额定值、性能、动作环境、操作使用方法、使用时的注意事项、禁止事项以及其他事项
- (4) “客户用途”：是指“本公司产品”的客户使用本产品的方法，包括将“本公司产品”组装或运用到客户生产的部件、电子电路板、机器、设备或系统等产品中。
- (5) “适用性等”：在“客户用途”中“本公司产品”的(a)适用性、(b)动作、(c)不侵害第三方知识产权、(d)法规法令的遵守以及(e)满足各种规格标准

2. 关于记载事项的注意事项

对“产品目录等”中的记载内容，请理解如下要点。

- (1) 额定值及性能值是在单项试验中分别在各条件下获得的值，并非保证在各额定值及性能值的综合条件下获得的值。
- (2) 所提供的参考数据仅作参考，并非保证可在该范围内一直正常动作。
- (3) 应用示例仅作参考，“本公司”就“适用性等”不做保证。
- (4) 如果因改进或本公司原因等，本公司可能会停止“本公司产品”的生产或变更“本公司产品”的规格。

3. 使用时的注意事项

选用及使用本公司产品时请理解如下要点。

- (1) 除了额定值、性能指标外，使用时还必须遵守“使用条件等”。
- (2) 客户必须自己负责确认“适用性等”，然后判断是否选用“本公司产品”。“本公司”对“适用性等”不做任何保证。
- (3) 对于“本公司产品”在客户的整个系统中的设计用途，必须由客户自己负责对是否已进行了适当配电、安装等进行事先确认。
- (4) 使用“本公司产品”时，客户必须采取如下措施：(i) 相对额定值及性能指标，必须在留有余量的前提下使用“本公司产品”，并采用冗余设计等安全设计(i)所采用的安全设计必须确保即使“本公司产品”发生故障时也可将“客户用途”中的危险降到最小程度、(ii) 构建随时提示使用者危险的完整安全体系、(iv) 针对“本公司产品”及“客户用途”定期实施各项维护保养。
- (5) “本公司产品”是作为用于一般工业产品的通用产品而设计生产的。因此，不是为如下用途而设计生产的。如果客户将“本公司产品”用于这些用途，“本公司”关于“本公司产品”不做任何保证。
 - (a) 必须具备很高安全性的用途(例：核能控制设备、燃烧设备、航空/宇宙设备、铁路设备、升降设备、娱乐设备、医疗设备、安全装置、其他可能危及生命及人身安全的用途)
 - (b) 必须具备很高可靠性的用途(例：燃气、自来水、电力等供应系统、24小时连续运行系统、结算系统、以及其他处理权利、财产的用途等)
 - (c) 具有苛刻条件或严酷环境的用途(例：安装在室外的设备、会受到化学污染的设备、会受到电磁波影响的设备、会受到振动或冲击的设备等)
 - (d) “产品目录等”资料中未记载的条件或环境下的用途
- (6) 除了不适用于上述3.(5)(a)至(d)中记载的用途外，“本产品目录等资料中记载的产品”也不适用于汽车(含二轮车，以下同)。请勿配置到汽车上使用。关于汽车配置用产品，请咨询本公司销售人员。

4. 保修条件

“本公司产品”的保修条件如下。

- (1) 保修期限 自购买起1年。(但是，“产品目录等”资料中有明确说明时除外。)
- (2) 保修内容 对于发生故障的“本公司产品”，由“本公司”判断实施其中任一种保修方式。
 - (a) 在本公司的维修保养服务点对发生故障的“本公司产品”进行免费修理(但是对于电子、结构部件不提供修理服务。)
 - (b) 对发生故障的“本公司产品”免费提供同等数量的替代品
- (3) 非保修对象 当故障原因为如下任何一种情况时，不提供保修。
 - (a) 将“本公司产品”用于原本设计用途以外的用途
 - (b) 超过“使用条件等”范围的使用
 - (c) 违反本注意事项“3.使用时的注意事项”的使用
 - (d) 因非“本公司”进行的改装、修理导致故障时
 - (e) 因非“本公司”出品的软件导致故障时
 - (f) 按照从“本公司”出货时的科学、技术水平无法预见的原因
 - (g) 上述以外，“本公司”或“本公司产品”以外的原因(包括天灾等不可抗力)

5. 责任限度

本注意事项中记载的保修是关于“本公司产品”的全部保证。对于产生的与“本公司产品”有关的损害，“本公司”及“本公司产品”的经销商不负任何责任。本书的信息已仔细核对并认为是准确的，但是对于文字，印刷和核对错误或疏忽不承担任何责任。

6. 出口管理

将“本公司产品”或技术资料出口或向国外提供时，遵守中国及有关各国关于安全保障进出口管理方面的法律、法规的同时，理解防止扩散大规模杀伤性武器和防止过度储备常规武器之宗旨的基础上，为不被用于上述用途而请恰当地管理。若客户涉嫌违反上述法律、法规或将“本公司产品”用于上述用途时，有可能无法提供“本公司产品”或技术资料。